

Ahjuuks GT 37/50 15a

Tehnilised andmed
2021/08

Üldine tehniline teave	
Soovitatav kütusekogus	10 kg
Põlemisõhu ava pindala	172 cm ²
Põlemisõhu ühendus	1 x ø 150 mm
Vaba klaasi pindala	1 148 cm ²

Kütuse kogus	Põlemisõhu hulk		Tõmbetakistus
10 kg	92,1 m ³ /h	0,026 m ³ /s	3,7 Pa
15 kg	138,2 m ³ /h	0,038 m ³ /s	5,4 Pa
20 kg	184,3 m ³ /h	0,051 m ³ /s	8,4 Pa
24 kg	221,2 m ³ /h	0,061 m ³ /s	11,0 Pa

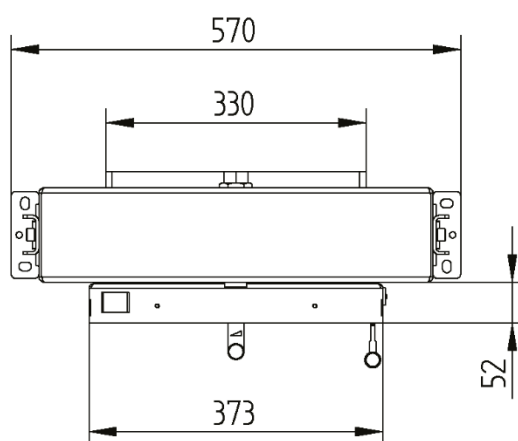
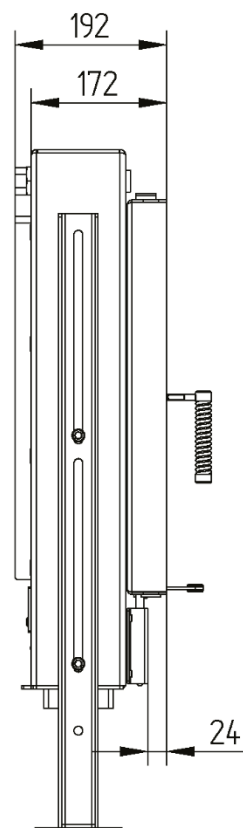
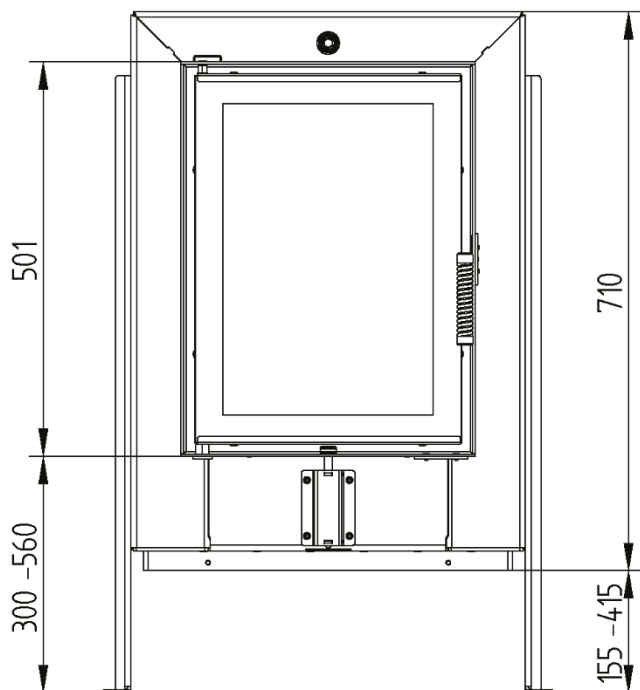


Ahjuuks GT 37/50 15a

Tehnilised andmed
2021/08

GT 37/50 15a

M 1:10

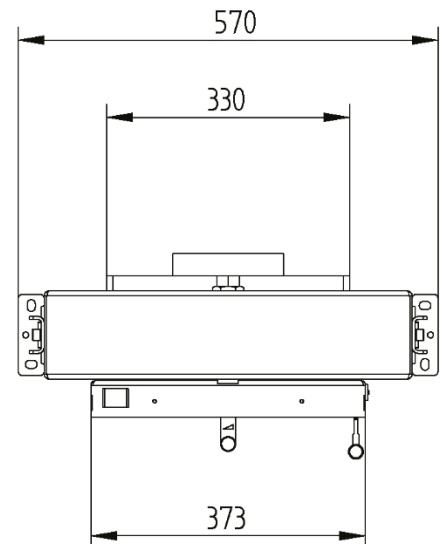
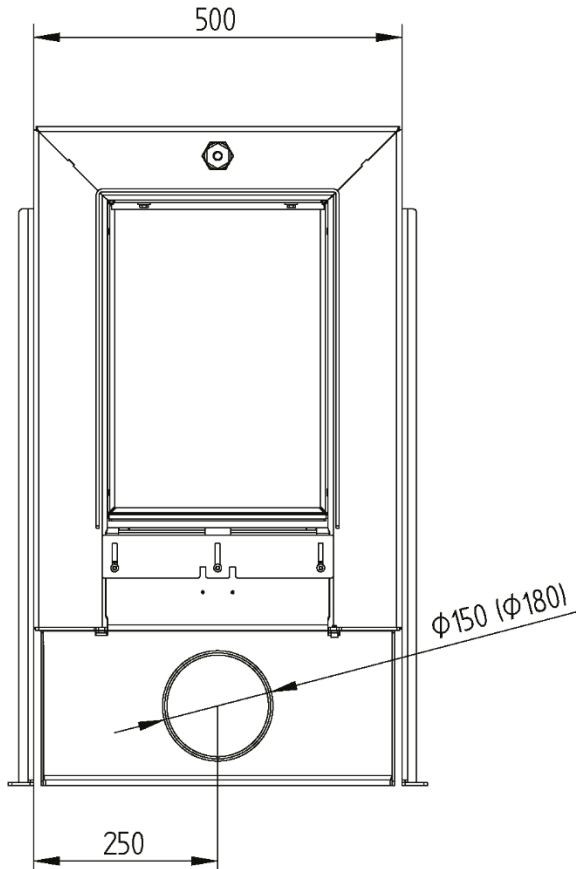
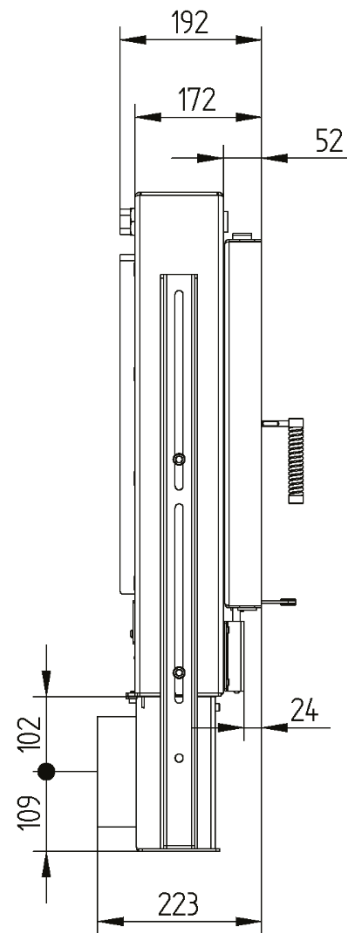
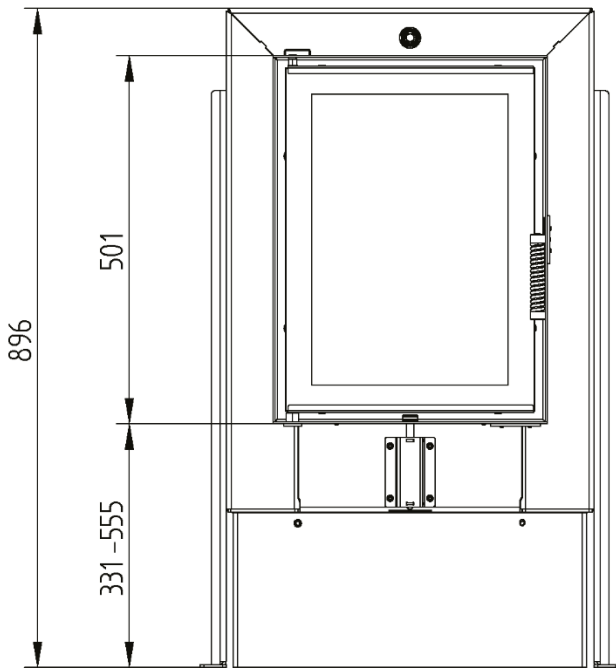


Ahjuuks GT 37/50

Tehnilised andmed
2021/08

Välisõhu adapter 1 x Ø 150 mm

M 1:10

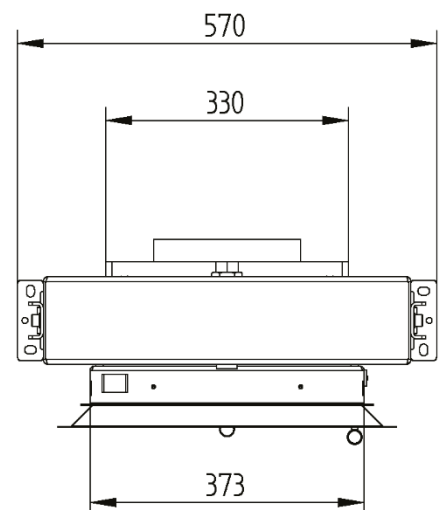
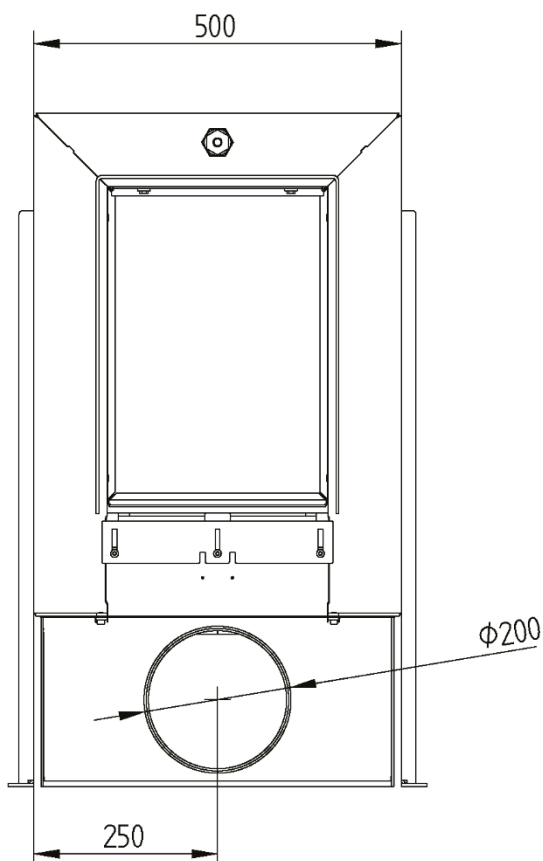
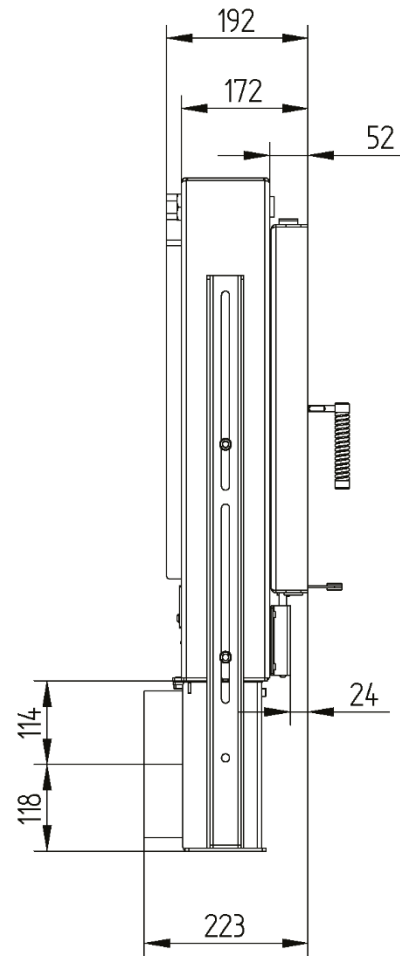
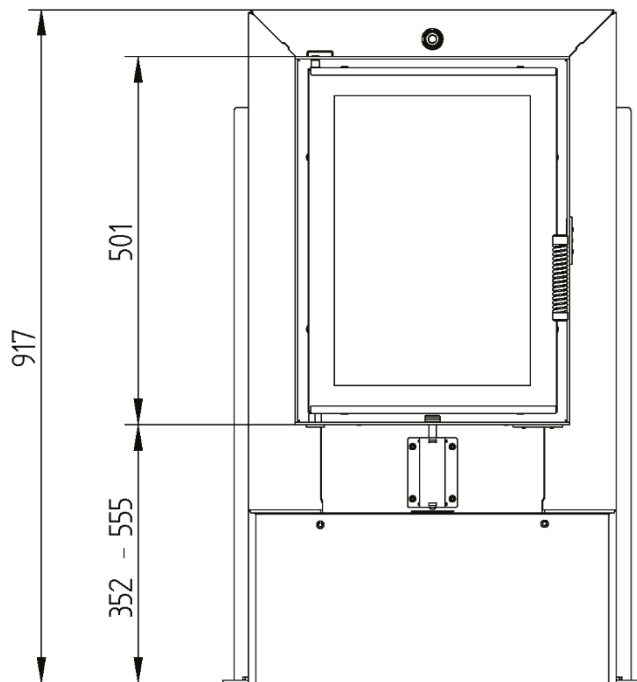


Ahjuuks GT 37/50 15a

Tehnilised andmed
2021/08

Välisõhu adapter 1 x Ø 200 mm

M 1:10

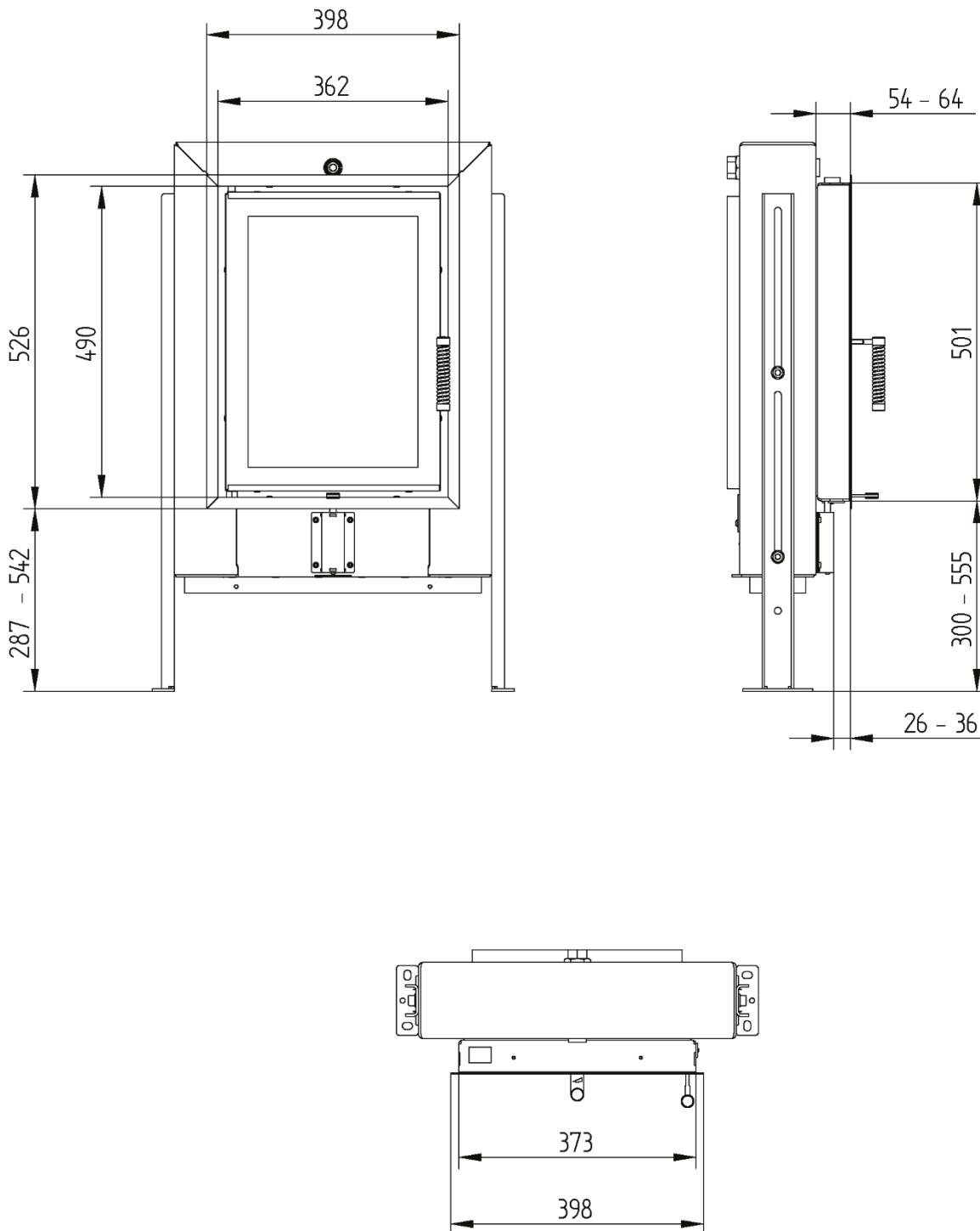


AHJUUKS GT 37/50 15a

Tehnilised andmed
2021/08

Ukseraam 37/50 15a 4 külge 1 x 90°

M 1:10



AHJUUKS GT 37/50 15a

Tehnilised andmed
2021/08

Ukseraam 37/50 15a 4 külge 2 x 45°

