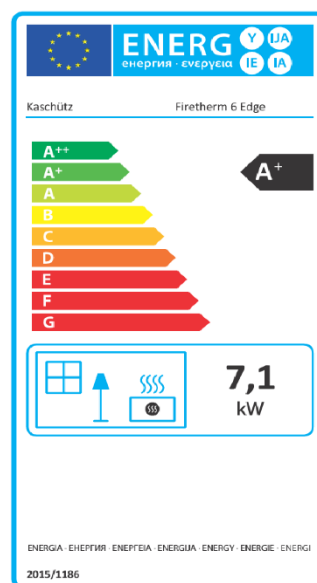


Ahjusüdamik Firetherm 6 EDGE

Hinnakiri
2020/21



Firetherm 6 EDGE vasak



Testitud vastavalt Art. 15a-B-VG, BImSchV2 ja EN 13229
Sobib metallist soojusvahetitele ja keraamilistele lõõridele
Sobib ruumiõhust sõltumatuks kasutamiseks

Komplekt sisaldab:	UmweltPlus - šamottvooder Reguleeritava kõrgusega jalad Põlemisõhu reguleerimine Kahekordse klaasiga ahjuuks Aurea Edge 64 x 41 x 41, lühike külj vasakul või paremal
---------------------------	--

		Tootekood	Hind
Firetherm 6 EDGE R	parem, puudub suitsutoru ühendus	FT6ER	4 224 €
Firetherm 6 EDGE L	vasak, puudub suitsutoru ühendus	FT6EL	4 224 €
Firetherm 6 EDGE R Euromatic	parem, puudub suitsutoru ühendus ja põlemisõhu reguleerimine	FT6ERST	4 068 €
Firetherm 6 EDGE L Euromatic	vasak, puudub suitsutoru ühendus ja põlemisõhu reguleerimine	FT6ELST	4 068 €

Suitsutoru ühendused

Kuppel ø180	(standardversioon)	HEHS180	195 €
Madal kuppel ø180		HEFKWA180	298 €
Vertikaalne ühendus ø180		HEFSSE180	46 €
Adapter PILO-lõõristikule		K 1926	195 €

Välisõhu ühendus

Horisontaalne adapter ø125	90° põlv	AW125	123 €
Vertikaalne adapter ø160	otse alla ühendus	AS160	89 €
Horisontaalne adapter ø160	90° põlv	AW160	163 €
Paindub toru ø125	pikkus kuni 3m	ALUFLEX 127	34 €
Paindub toru ø160	Pikkus kuni 3m	ALUFLEX 160	41 €
Toruklamber ø60-215		ALUKLEMME 180	4 €

Disainkütteseadmed OÜ | Nõlvaku 9 | Vissi küla 61621 | Nõo vald | (+372) 538 664 88 | info@dks.ee

kaschütz
Modernes Heizen mit Tradition

Ahjusüdamik Firetherm 6 EDGE

Tehnilised andmed

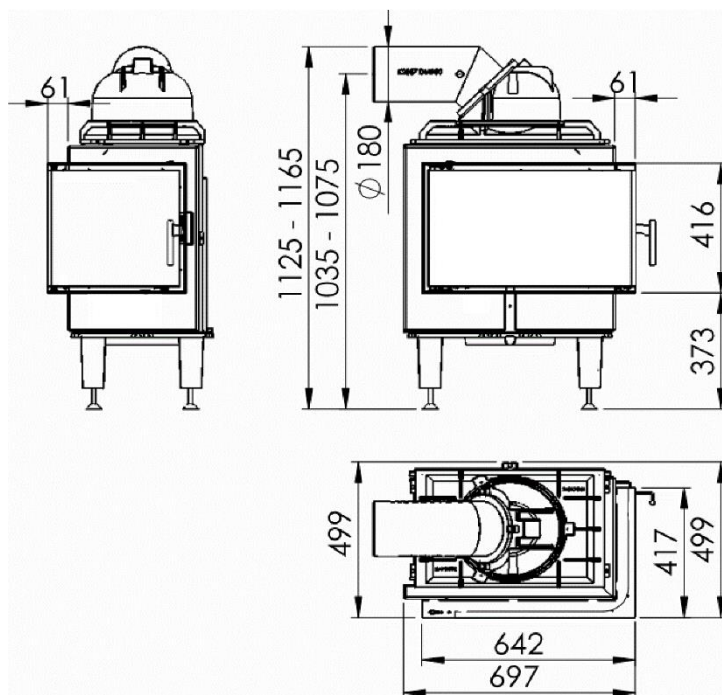
2020/21

Kasutusandmed

Kogu soojusvõimsus (kW)*	7	Möödud **			
Nominaalne soojusvõimsus (kW)	3,5	Suitsutoru ühendused	A	B	HG
Min. kütmise intervall (h)	4	Kuppel	690	180	1145
Kolde mõõdud (L/S/K) (mm)	430/280/490	Madal kuppel	665	180	1065
Suitsugaaside massivoog (g/sek)	42,9	Põlv ø180	440	180	1145
Keskmine heitgaasi temp. (°C)	648				
Keskmine heitgaasi temp. (°C) *	105				
Nõutav korstna tõmme (Pa)	15				
Maksimaalne puidukogus (kg)	7,5				
Minimaalne puidukogus (kg)	3,6				
Kaal šamottvoodrita (kg)	130				
Kogukaal (kg)	185				

* Mõõdetud kahe malmist soojusvahetiga, maksimaalse puude kogusega 4 tunni jooksul

** Kõik mõõdud millimeetrites. Tolerants kuni +/- 5 mm.



Halu pikkus 33cm

Suitsutoru ühendused:

Kuppel / Madal kuppel / Vertikaalne ühendus põlvega ø180

