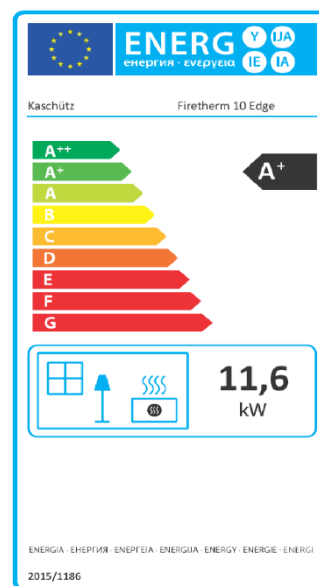


# Ahjusüdamik Firetherm 10 EDGE R95

Hinnakiri  
03/2023



Firetherm 10 EDGE R95 parem



Testitud vastavalt Art. 15a-B-VG, BImSchV2 ja EN 13229  
Sobib metallist soojusvahetitele ja keraamilistele lõõridele  
Sobib ruumiõhust sõltumatuks kasutamiseks

**Komplekt sisaldab:** UmweltPlus - šamottvooder  
Reguleeritava kõrgusega jalad  
Põlemisõhu reguleerimine  
Kahekordse klaasiga ahjuuks Aurea Edge 64 x 41 x 41 Radius 95, lühike külg vasakul või paremal

		Tootekood	Hind
Firetherm 10 EDGE R95 R	parem, puudub suitsutoru ühendus	FT10ERR95	5 803 €
Firetherm 10 EDGE R95 L	vasak, puudub suitsutoru ühendus	FT10ELR95	5 803 €
Firetherm 10 EDGE R95 R Euromatic	parem, puudub suitsutoru ühendus ja põlemisõhu reguleerimine	FT10ERR95ST	5 635 €
Firetherm 10 EDGE R95 L Euromatic	vasak, puudub suitsutoru ühendus ja põlemisõhu reguleerimine	FT10ELR95ST	5 635 €
Must ukseraam	66 x 43 x 45 cm	K 2497S	370 €
Roostevabast terasest ukseraam	66 x 43 x 45 cm	K 2497	576 €
Must disainraam R	70 x 48 x 43 cm	K 2497-03S R	394 €
Must disainraam L	70 x 48 x 43 cm	K 2497-03S L	394 €
Must müüritav ukseraam R95	66 x 43 x 45 cm, nurga raadius 95	K 2758S	778 €

## Suitsutoru ühendused

Kuppel ø180		HEHS180	250 €
Kuppel ø200	(standardversioon)	HEHS200	250 €
Madal kuppel ø180		HEFKWA180	334 €
Vertikaalne ühendus ø180		HEFSSE180	62 €
Vertikaalne ühendus ø200		HEFSSE200	62 €

## Välisõhu ühendus

Vertikaalne adapter ø160	otse alla ühendus	AS160	98 €
Horisontaalne adapter ø160	90° põlv	AW160	202 €
Horisontaalne adapter ø180	90° põlv	AW180	221 €

Disainkütteseadmed OÜ | Nõlvaku 9 | Vissi küla 61621 | Nõo vald | (+372) 538 664 88 | [info@dks.ee](mailto:info@dks.ee)

**kaschütz**  
Modernes Heizen mit Tradition

# Ahjusüdamik Firetherm 10 EDGE R95

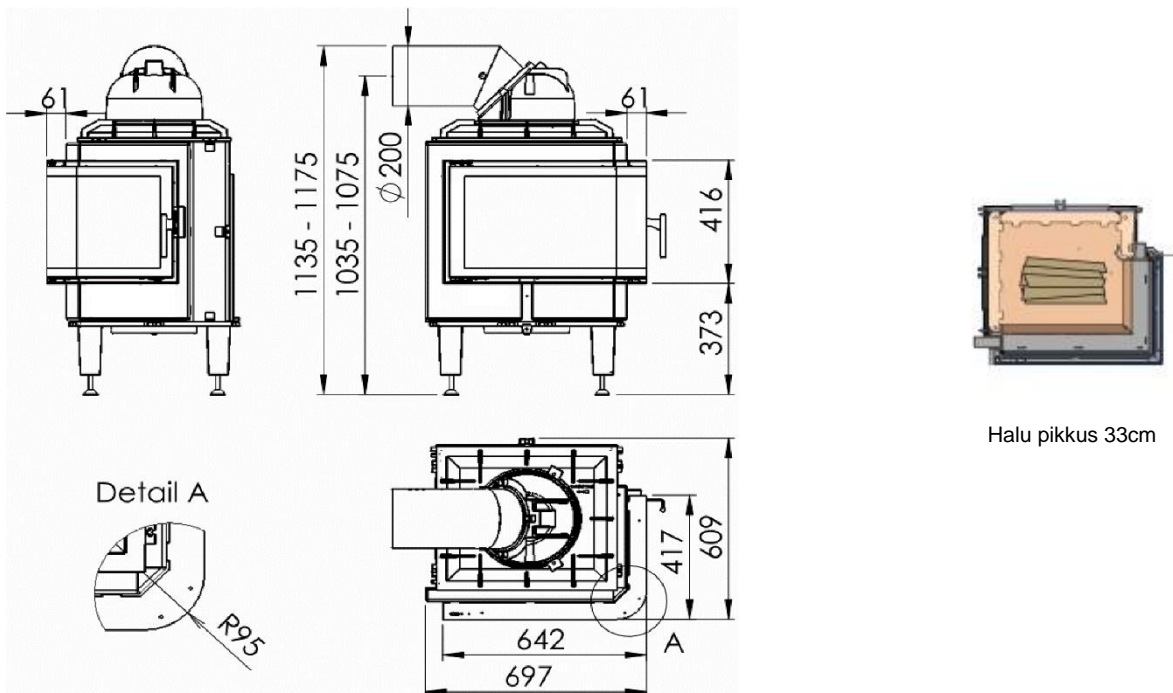
Tehnilised andmed  
03/2023

## Kasutusandmed

Kogu soojusvõimsus (kW)*	11,5	Mõõdud **			
Nominaalne soojusvõimsus (kW)	5,6	Suitsutoru ühendused	A	B	HG
Min. kütmise intervall (h)	4	Kuppel	760	200	1155
Kolde mõõdud (L/S/K) (mm)	430/385/490	Madal kuppel	735	180	1065
Suitsugaaside massivoog (g/sek)	43,6	Põlv ø180	510	200	1155
Keskmine heitgaasi temp. (°C)	690				
Keskmine heitgaasi temp. (°C) *	123				
Nõutav korstna tõmme (Pa)	14				
Maksimaalne puidukogus (kg)	12,5				
Minimaalne puidukogus (kg)	6				
Kaal šamottvoodrita (kg)	160				
Kogukaal (kg)	205				

\* Mõõdetud kahe malmist soojusvahetiga, maksimaalse puude kogusega 4 tunni jooksul

\*\* Kõik mõõdud millimeetrites. Tolerants kuni +/- 5 mm.



Halu pikkus 330cm

## Suitsutoru ühendused:

Kuppel / Madal kuppel / Vertikaalne ühendus põlvega ø180

