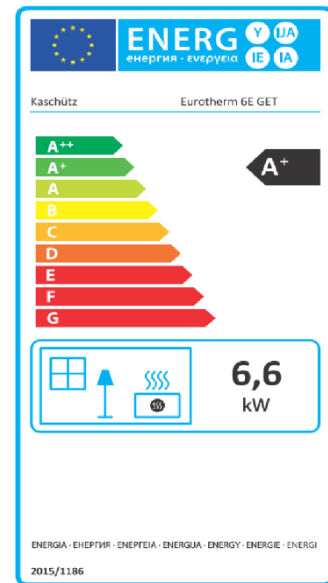


Ahjusüdamik Eurotherm 6E EV GET

Hinnakiri
03/2023



Testitud vastavalt Art. 15a-B-VG, BImSchV2 ja EN 13229
Sobib metallist soojusvahetitele ja keraamilistele lõõridele
Sobib ruumiõhust sõltumatuks kasutamiseks

Komplekt sisaldab:	UmweltPlus - šamottvooder Reguleeritava kõrgusega jalad Põlemisõhu reguleerimine
---------------------------	--

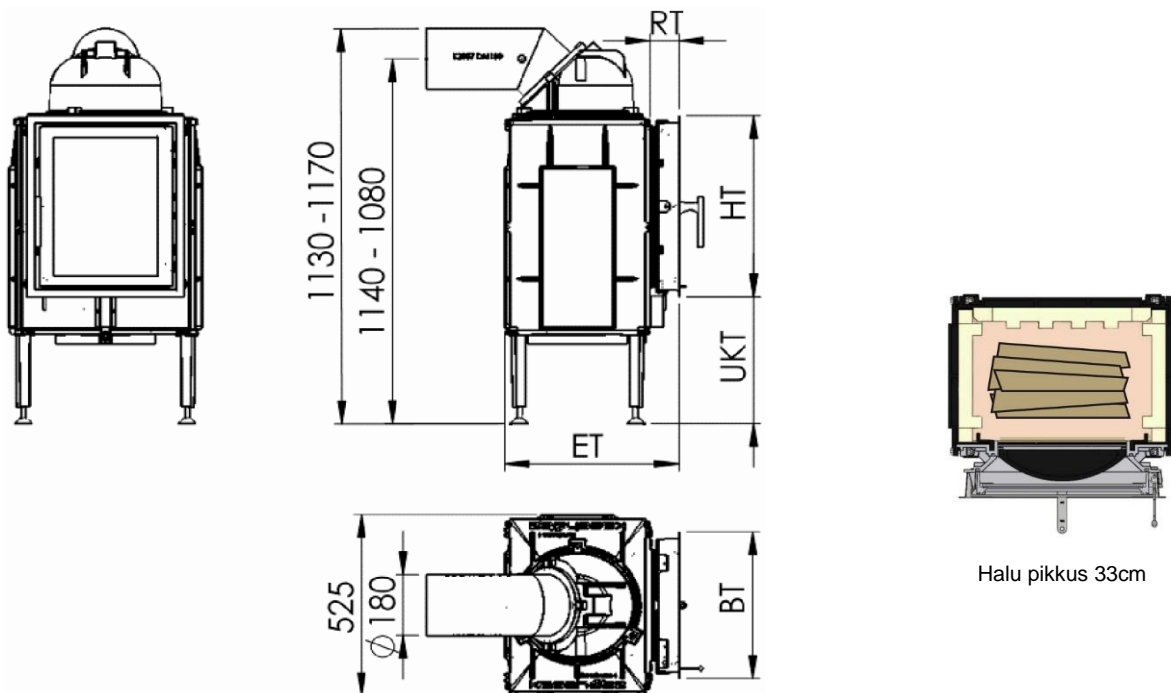
		Tootekood	Hind
Eurotherm 6E EV GET	puudub suitsutoru ühendus ja uks	ET6EEVGET	2 072 €
Eurotherm 6E EV GET Euromatic	puudub suitsutoru ühendus ja uks, puudub põlemisõhu reguleerimine	ET6EEVGETST	1 904 €
Suitsutoru ühendused			
Kuppel ø180	(standardversioon)	HEHS180	250 €
Madal kuppel ø180		HEFKWA180	334 €
Vertikaalne ühendus ø180		HEFSSE180	62 €
Adapter PILO-lõõristikule		K 1926	250 €
Ahjuksed (kahekordsed ukseklaasid, uksehinged paremal (standard) või vasakul)			
Elegance 42/52	must	HTE42S	802 €
Aurea 42/52 roostevaba	roostevabast terasest käepideme ja -ukseraamiga 424x524 mm	HTAETE	946 €
Aurea 42/52 must	musta käepideme ja ukseraamiga 424x524 mm	HTAETS	946 €
Aurea 46/56 roostevaba	roostevabast terasest käepideme ja -ukseraamiga 460x560 mm	HTAETE46	1 006 €
Aurea 46/56 must	musta käepideme ja ukseraamiga 460x560 mm	HTAETS46	1 006 €
Aurea Architektur	must sisse müüritav ukseraam 391x490x3 mm, must käepide	HTAETA	946 €
Aurea isesulguv	(lisatasu)	HTAETSS	119 €
Aurea iselukustuv	(lisatasu)	HTAETSV	319 €
Välisõhu ühendus			
Horisontaalne adapter ø125	90° põlv	AW125	142 €
Vertikaalne adapter ø160	otse alla ühendus	AS160	98 €
Horisontaalne adapter ø160	90° põlv	AW160	202 €

Kasutusandmed

Kogu soojusvõimsus (kW)*	6,5	Mõõdud **						
Nominaalne soojusvõimsus (kW)	3	Uks	BT	HT	ET	UKT	RT	
Min. kütmise intervall (h)	4	Elegance 35	355	520	495	365	85	
Kolde mõõdud (L/S/K) (mm)	375/270/500	Aurea Standard	424	524	475	365	65	
Suitsugaaside massivoog (g/sek)	40,5	Aurea Architektur	390	490	495	380	85	
Keskmine heitgaasi temp. (°C)	631	Trend 47 R45	470	520	545	365	-	
Keskmine heitgaasi temp. (°C) *	179							
Nõutav korstna tõmme (Pa)	13	Suitsutoru ühendused	A	B	HG			
Maksimaalne puidukogus (kg)	7,5	Kuppel	690	180	1150			
Minimaalne puidukogus (kg)	3,4	Madal kuppel	665	180	1070			
Kaal šamottvoodrita (kg)	90	Põlv ø180	440	180	1150			
Kogukaal (kg)	150							

* Mõõdetud ühe malmist soojusvahetiga, maksimaalse puude kogusega 4 tunni jooksul

** Kõik mõõdud millimeetrites. Tolerants kuni +/- 5 mm.



Halu pikkus 33cm

Suitsutoru ühendused:

Kuppel / Madal kuppel / Vertikaalne ühendus põlvega ø180

