

# Kaminasüdamik ECKA 51/51/51h

Tehnilised andmed  
2019/08



# Kaminasüdamik ECKA 51/51/51h

Tehnilised andmed  
2019/08

	otse korstnasse ühendatud		täiendava salvestusmassiga	
	kuppel	soojusvaheti	kuppel	soojussalvesti
Energiamärgis	A+	A	A+	A+
<b>Kasutusandmed</b>				
nominaalne soojusvõimsus	7 kW	10 kW	----	----
kasutegur	> 80 %	> 80 %	----	----
küttepude kogus	2,2 kg/h	3 kg/h	5 kg	5 kg
kolde koguvõimsus	----	----	19 kW	19 kW
suitsugaasi massivoog	6,4 g/s	9,6 g/s	15 g/s	15 g/s
nõutav korstna tõmme	12 Pa	12 Pa	12 Pa	15 Pa
vajalik põlemisõhu kogus	30 m <sup>3</sup> /h	35 m <sup>3</sup> /h	50 m <sup>3</sup> /h	50 m <sup>3</sup> /h
<b>Suitsugaasi keskmine temperatuur</b>				
väljundis	254 °C	269 °C	394 °C	404 °C
3,6m keraamilise lõõrisüsteemi KMS300 lõpus <sup>1</sup>	----	----	178 °C	----
soojussalvesti lõpus (5 rõngast, Ø440mm)	----	----	----	235 °C
<b>Soojuse jaotumine</b>				
kaminasüdamik	64 - 75 %	64 - 75 %	36 %	32 %
ukse klaas (ühekordne / kahekordne)	36 / 25 %	36 / 25 %	36 / 25 %	36 / 25 %
lisatud (täiendav) salvestusmass	----	----	28 - 39 %	32 - 42 %
<b>Andmed restiga ehitamiseks</b>				
minimaalne resti pindala (sisse / välja)	650 / 800 cm <sup>2</sup>	950 / 1150 cm <sup>2</sup>	950 / 1150 cm <sup>2</sup>	950 / 1150 cm <sup>2</sup>
minimaalne kaugus isoleeritud pindadest / põrandast	80 / 0 mm		80 / 0 mm	
mineraalvillaga isoleerimine <sup>2</sup> lagi / tagasein / külglisein / põrand	120 / 80 / 80 / 0 mm		120 / 80 / 80 / 0 mm	
kaltsiumsilikaadiga isoleerimine <sup>3</sup> lagi / tagasein / külglisein / põrand	90 / 60 / 60 / 0 mm		90 / 60 / 60 / 0 mm	
<b>Andmed restita ehitamiseks (kinnine süsteem)</b>				
minimaalne soojust kiirgav pind <sup>4</sup>	4 m <sup>2</sup>		4,5 m <sup>2</sup>	
minimaalne kaugus isoleeritud pindadest / põrandast	80 / 20 mm		80 / 20 mm	
mineraalvillaga isoleerimine <sup>2</sup> lagi / tagasein / külglisein / põrand	160 / 100 / 100 / 20 mm		160 / 100 / 100 / 20 mm	
kaltsiumsilikaadiga isoleerimine <sup>3</sup> lagi / tagasein / külglisein / põrand	120 / 75 / 75 / 20 mm		120 / 75 / 75 / 20 mm	
<b>Üldine tehniline teave</b>				
kogumass / šamottvoodri kaal	ca. 186 / 67 kg		ca. 186 / 67 kg	
kolde mõõtmed (laius x sügavus)	355 x 355 mm			
põlemisõhu ühendus	ø 125 mm			
kasutamine suletud konstruktsioonides	lubatud			
testitud vastavalt	EN 13229			
vastab normidele	1. BImSchV (Stufe2), 15a BVG			

1 Testimisel saadud tulemus. Tegelik väärtuse saamiseks on vajalik igakordse süsteemi hindamine Ortner / KOV programmiga.

2 AGI-Q 132 nõuetele vastav mineraalvill.

3 Näiteks Skamol isolatsiooniplaat 225 kg/m<sup>3</sup>.

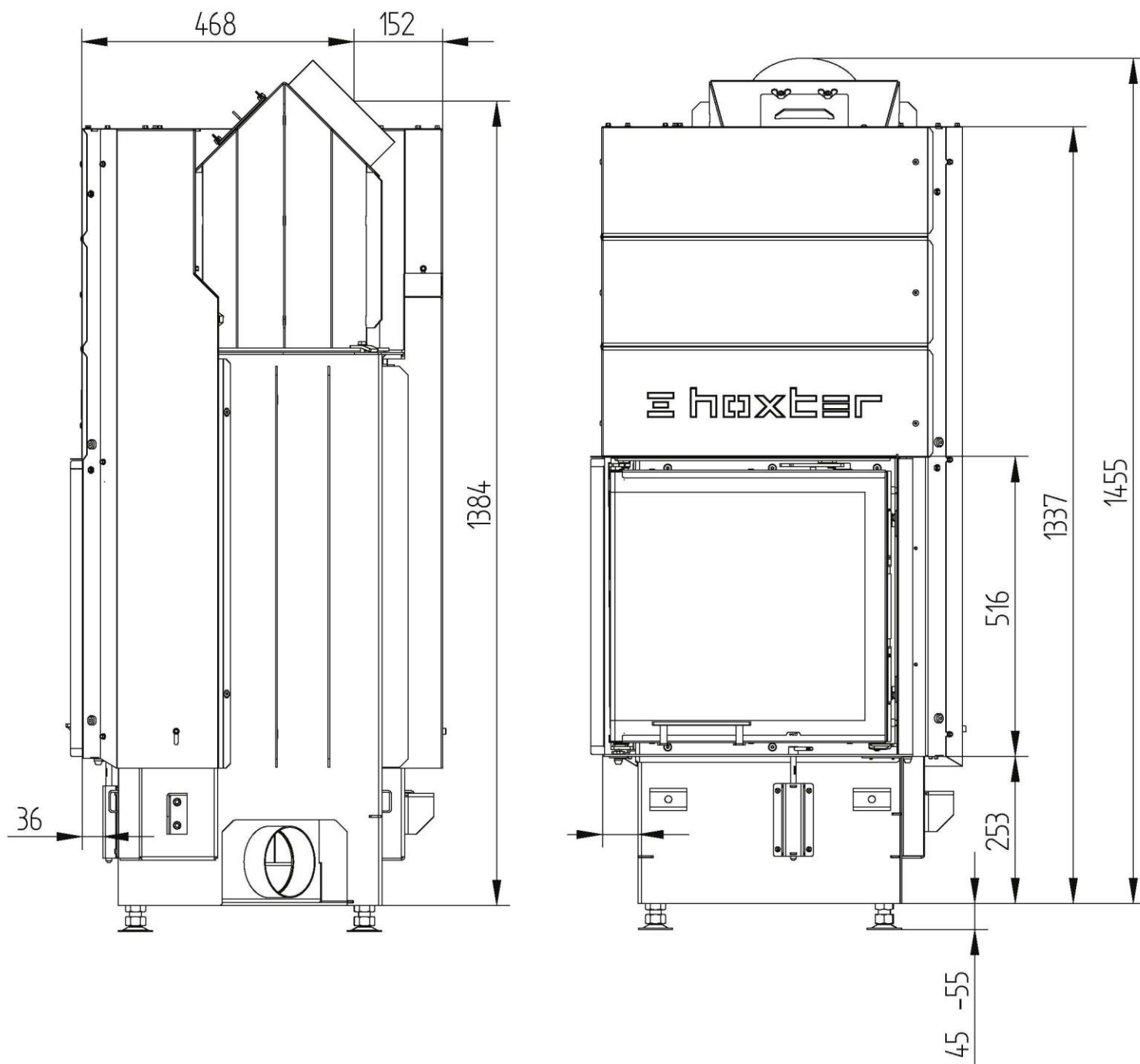
4 Keskmine väärtus, mis sõltub salvestusperioodist ning materjali omadustest. Antud väärtus on saadud kasutades 30mm šamotti kiirgusväärtusega 500 W/m<sup>2</sup>.

# Kaminasüdamik ECKA 51/51/51h

Tehnilised andmed  
2019/08

Soojusvaheti 45°

M 1:10

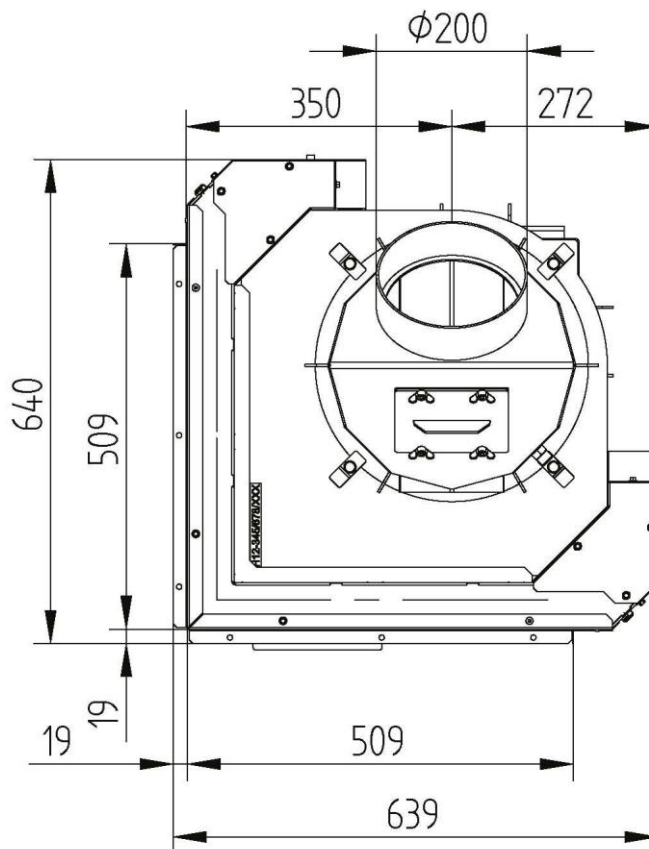


# Kaminasüdamik ECKA 51/51/51h

Tehnilised andmed  
2019/08

Soojusvaheti 45°

M 1:10

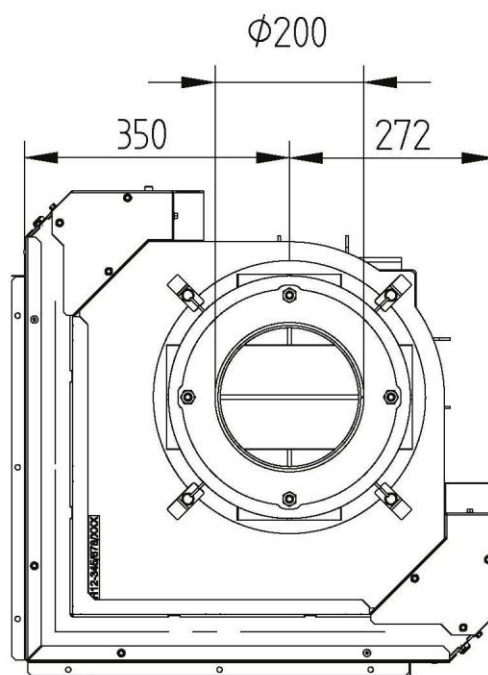
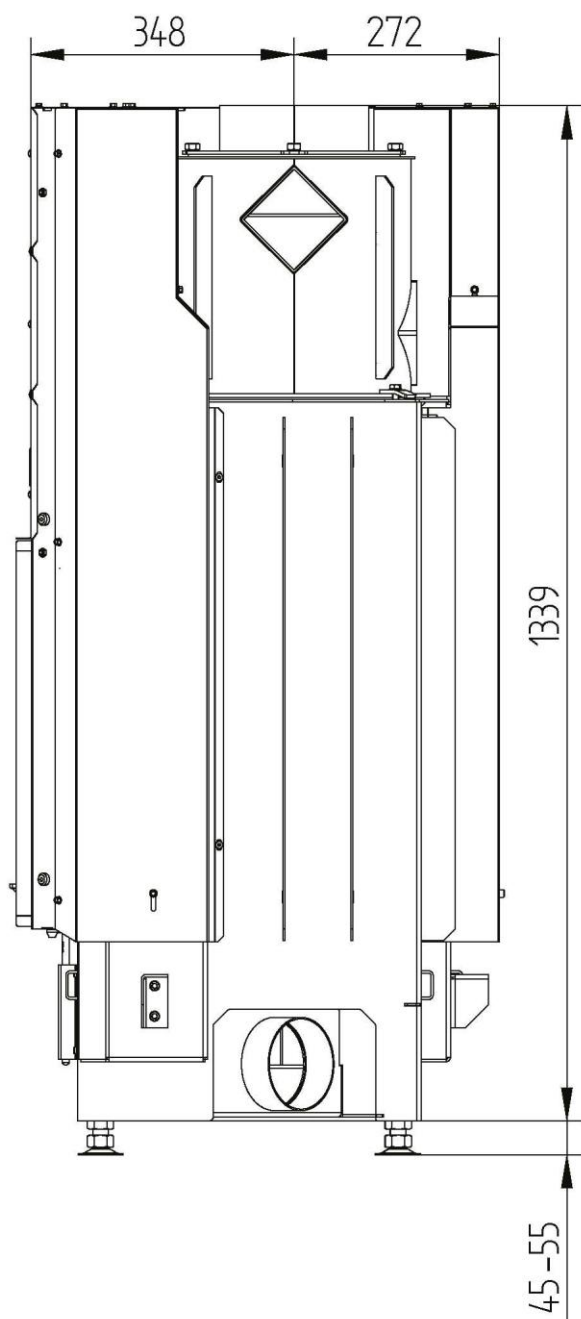


# Kaminasüdamik ECKA 51/51/51h

Tehnilised andmed  
2019/08

Vertikaalne soojusvaheti

M 1:10

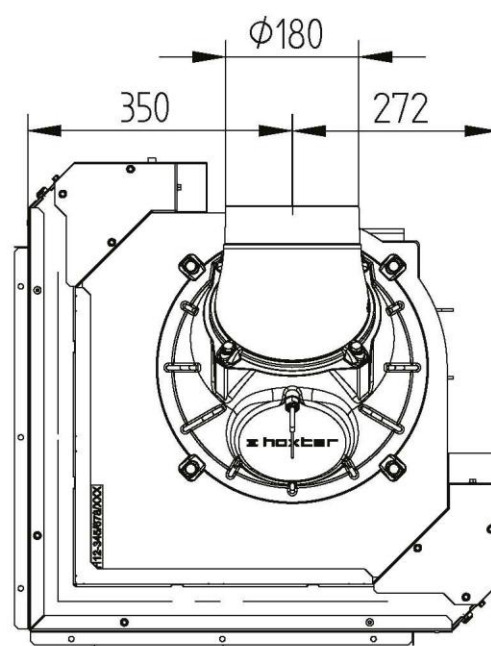
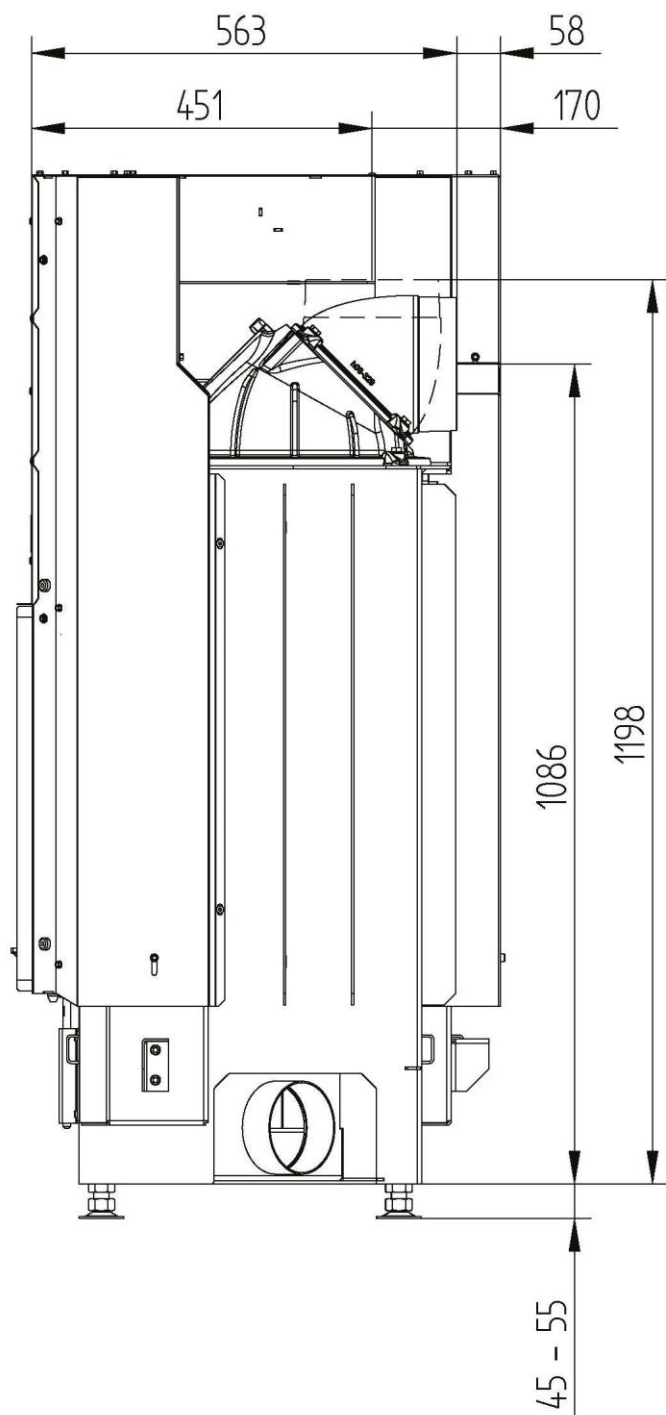


# Kaminasüdamik ECKA 51/51/51h

Tehnilised andmed  
2019/08

Kuppel

M 1:10

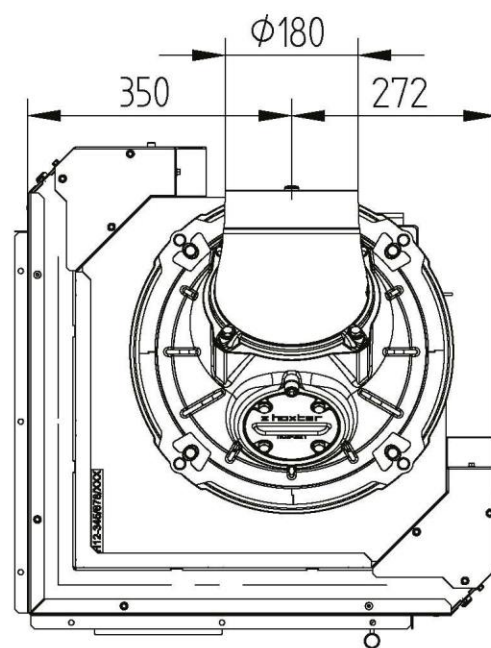
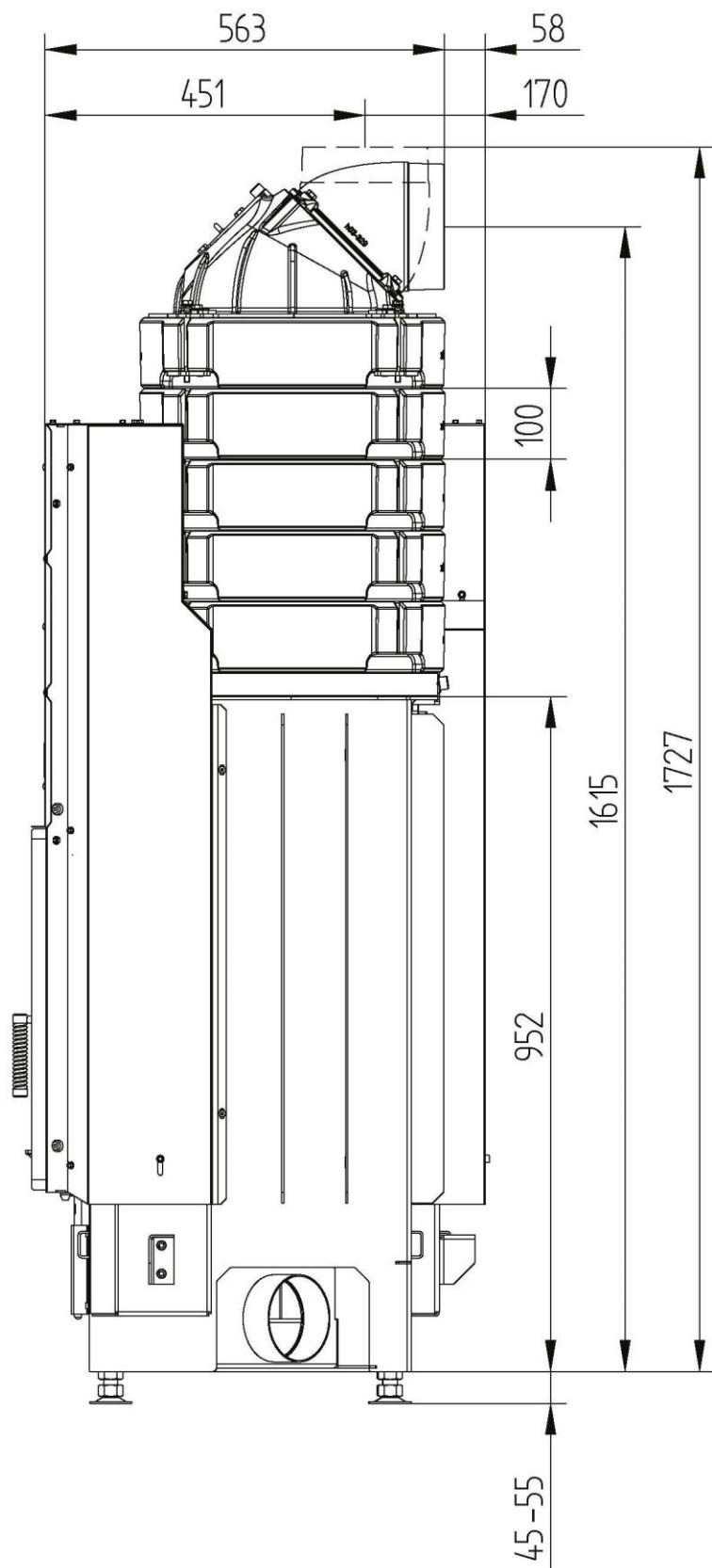


# Kaminasüdamik ECKA 51/51/51h

Tehnilised andmed  
2019/08

Soojussalvesti rõngad

M 1:10

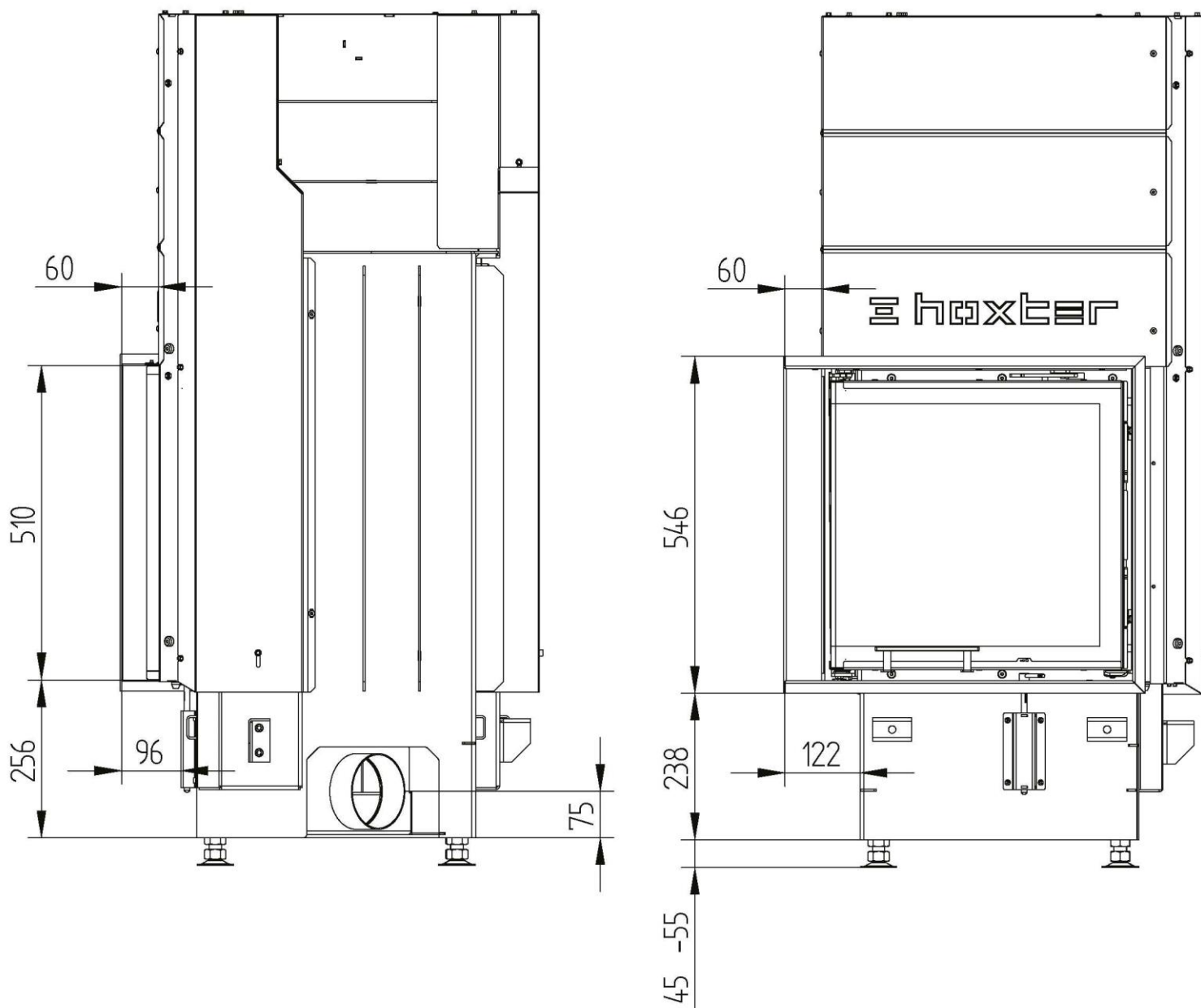


# Kaminasüdamik ECKA 51/51/51h

Tehnilised andmed  
2019/08

Ukseraam 51/51/51h 6 külge 60mm 1 x 90° / põlemisõhu ühendus

M 1:10



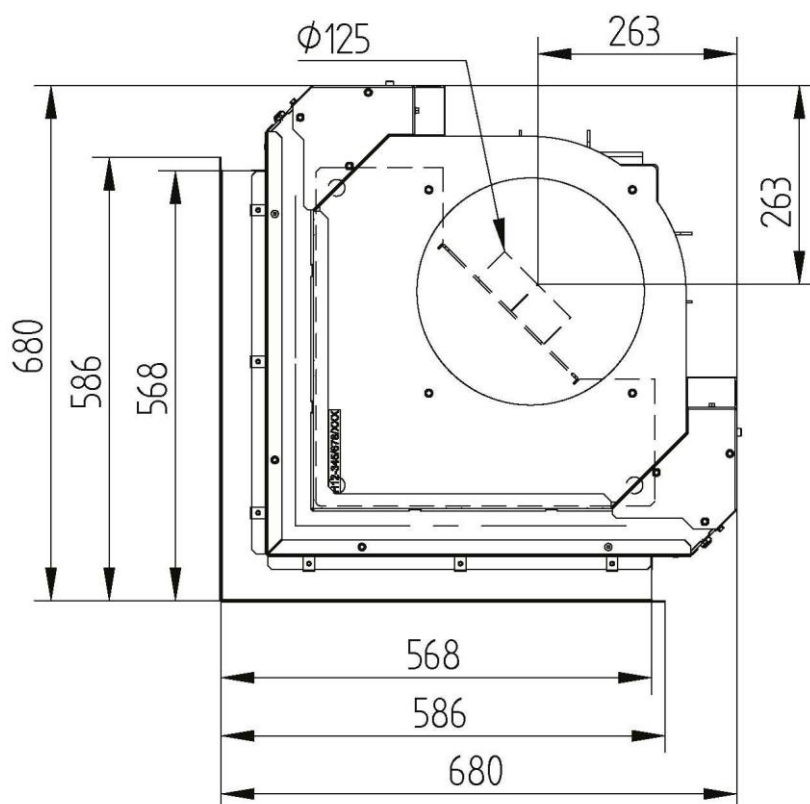


# Kaminasüdamik ECKA 51/51/51h

Tehnilised andmed  
2019/08

Ukseraam 51/51/51h 6 külge 60mm 1 x 90° / põlemisõhu ühendus

M 1:10

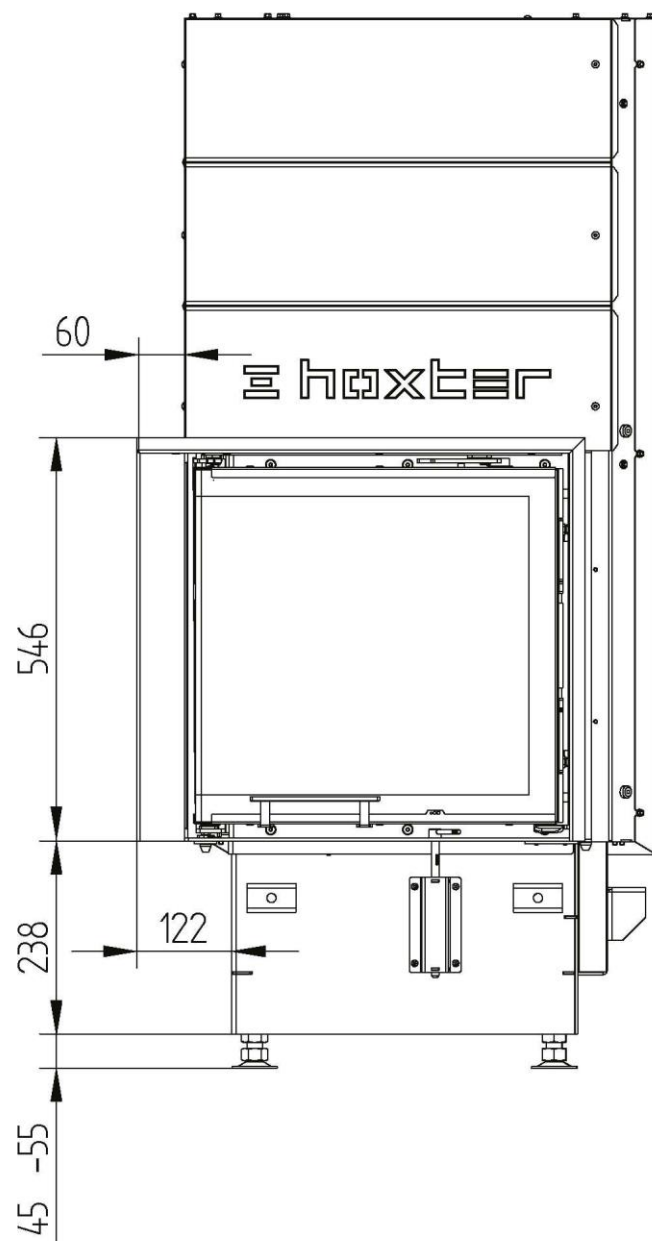
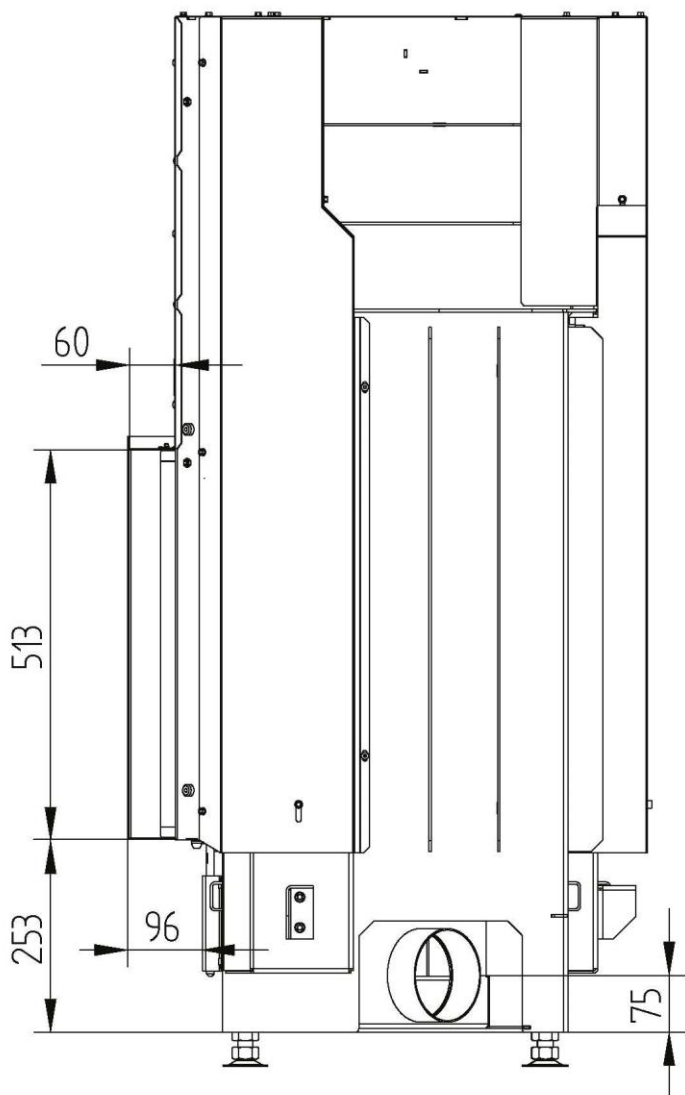


# Kaminasüdamik ECKA 51/51/51h

Tehnilised andmed  
2019/08

Ukseraam 51/51/51h 4 külge 60mm 1 x 90°

M 1:10

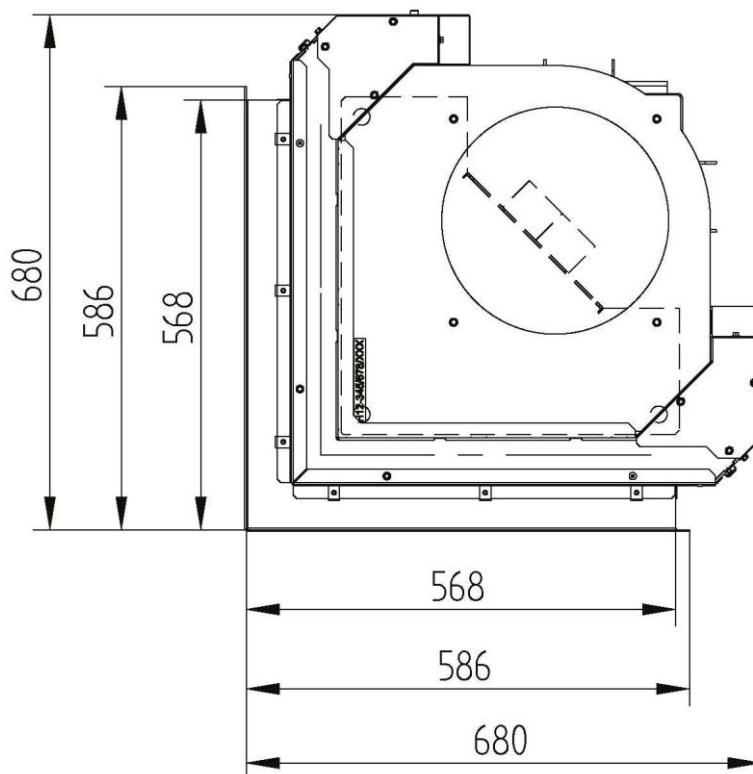


# Kaminasüdamik ECKA 51/51/51h

Tehnilised andmed  
2019/08

Ukseraam 51/51/51h 4 külge 60mm 1 x 90°

M 1:10

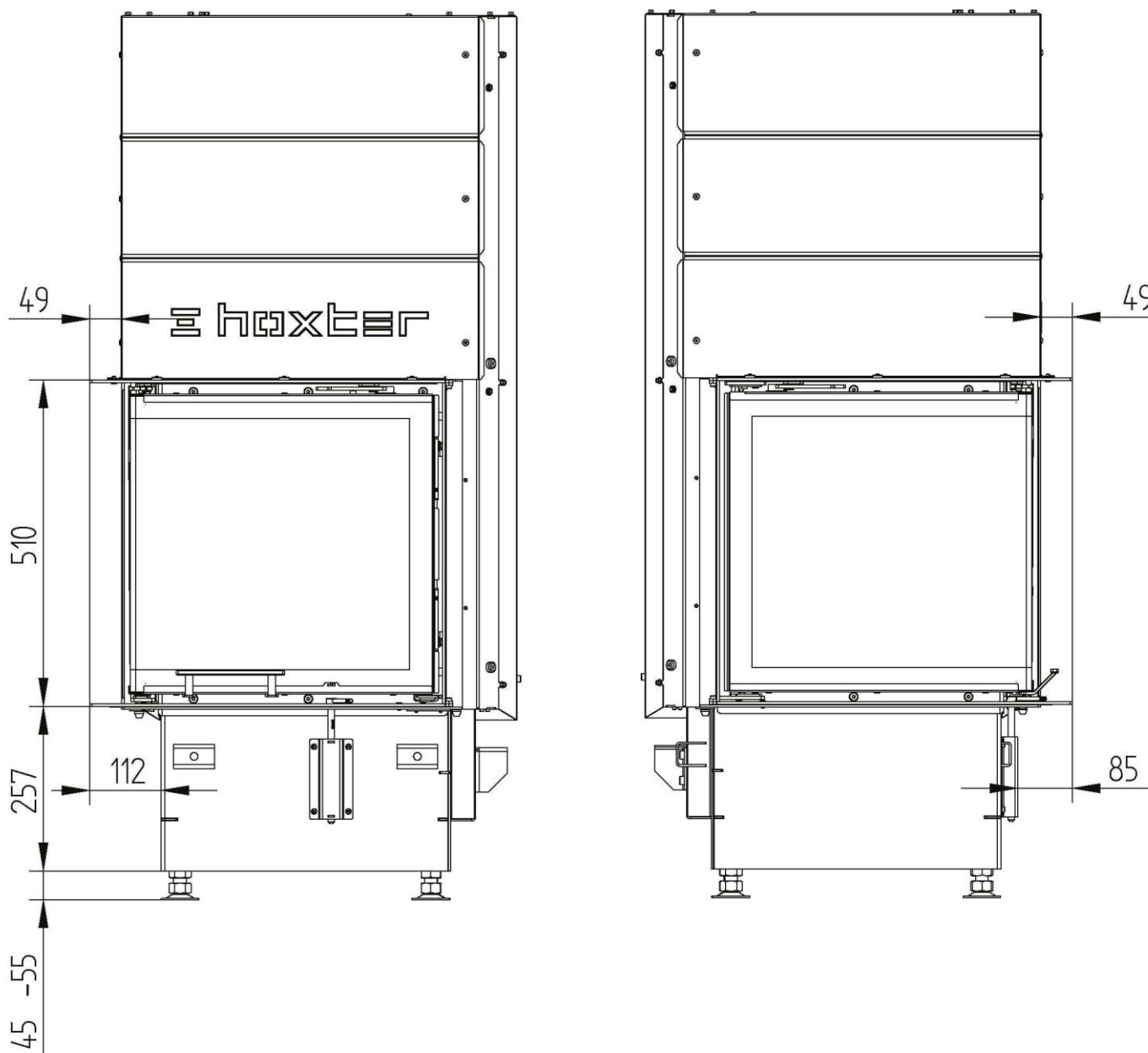


# Kaminasüdamik ECKA 51/51/51h

Tehnilised andmed  
2019/08

Sirge ukseraam 51/51/51h 6 külge 50mm

M 1:10

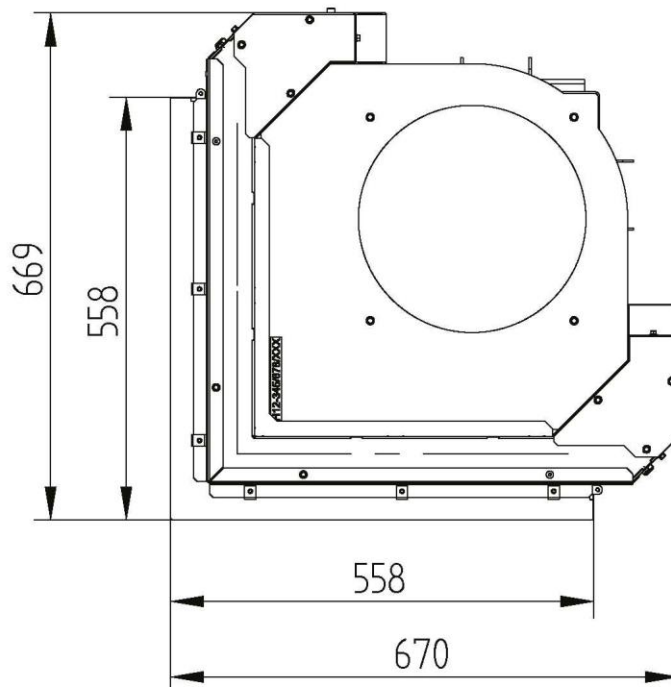


# Kaminasüdamik ECKA 51/51/51h

Tehnilised andmed  
2019/08

Sirge ukseraam 51/51/51h 6 külge 50mm

M 1:10

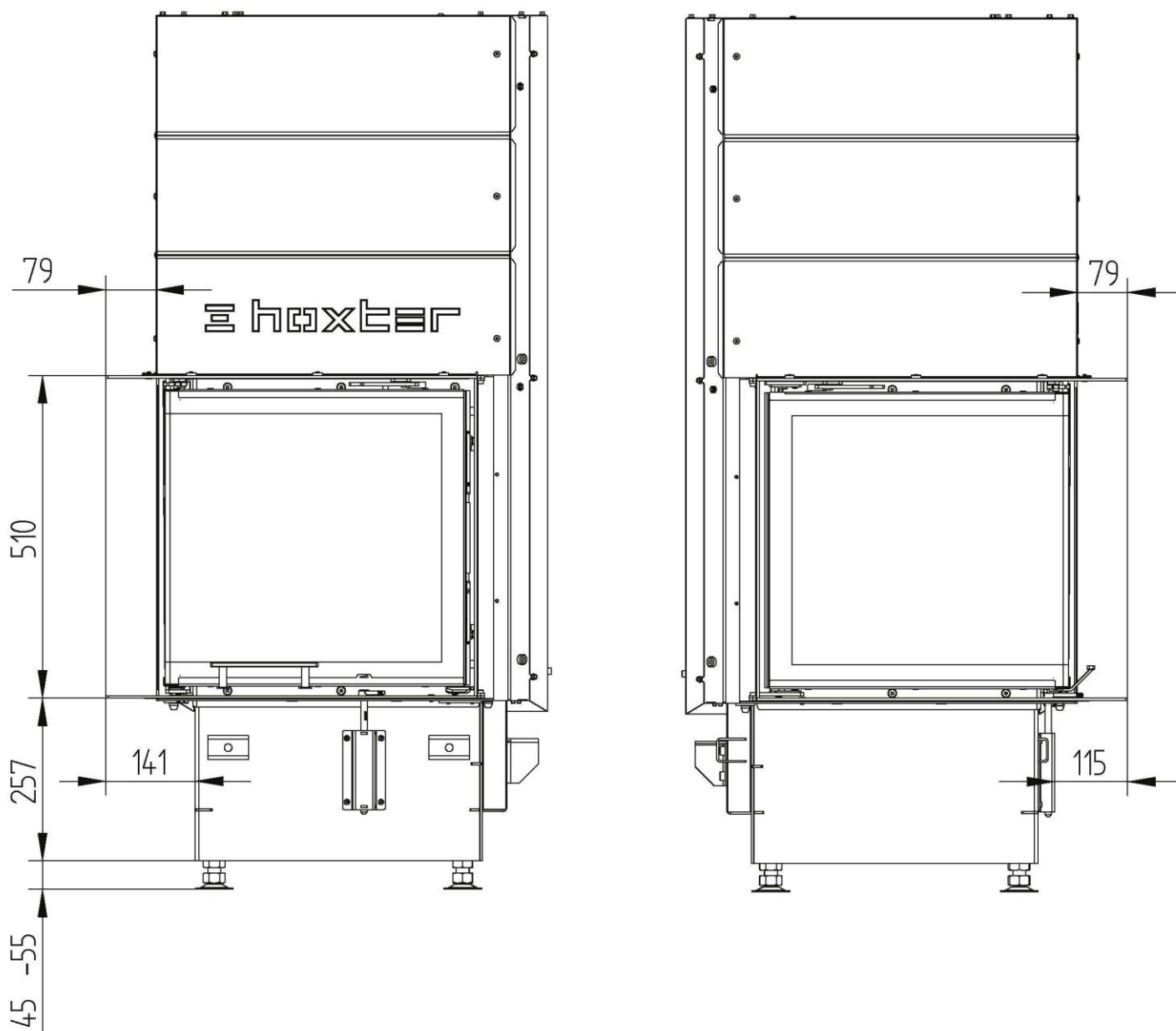


# Kaminasüdamik ECKA 51/51/51h

Tehnilised andmed  
2019/08

Sirge raam 51/51/51h 6 külge 80mm

M 1:10

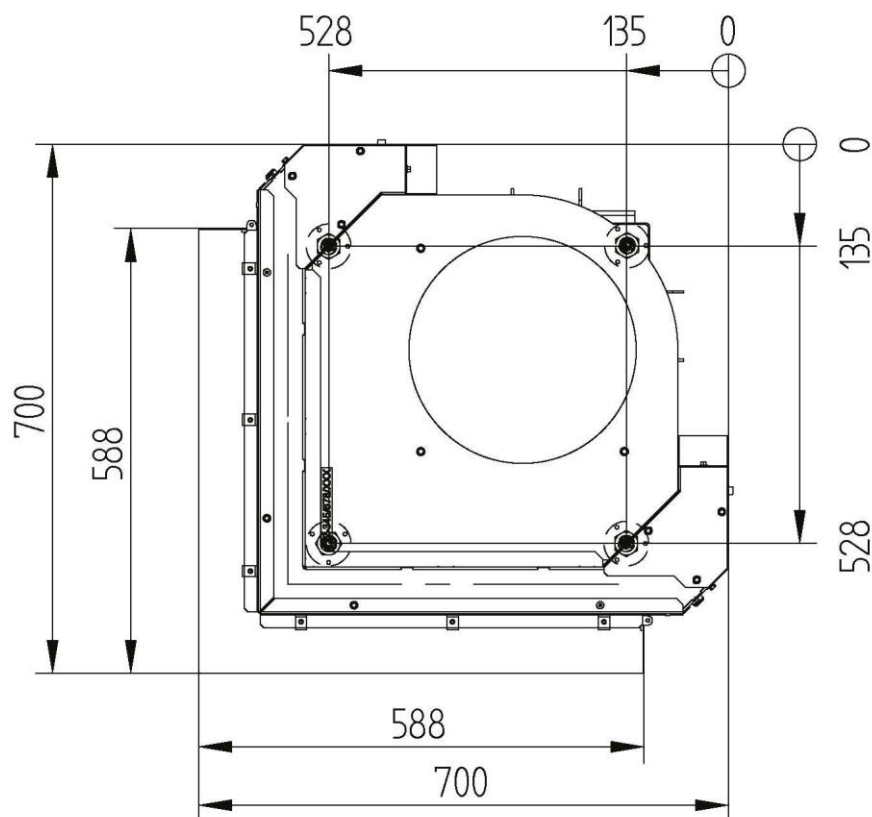


# Kaminasüdamik ECKA 51/51/51h

Tehnilised andmed  
2019/08

Sirge raam 51/51/51h 6 külge 80mm

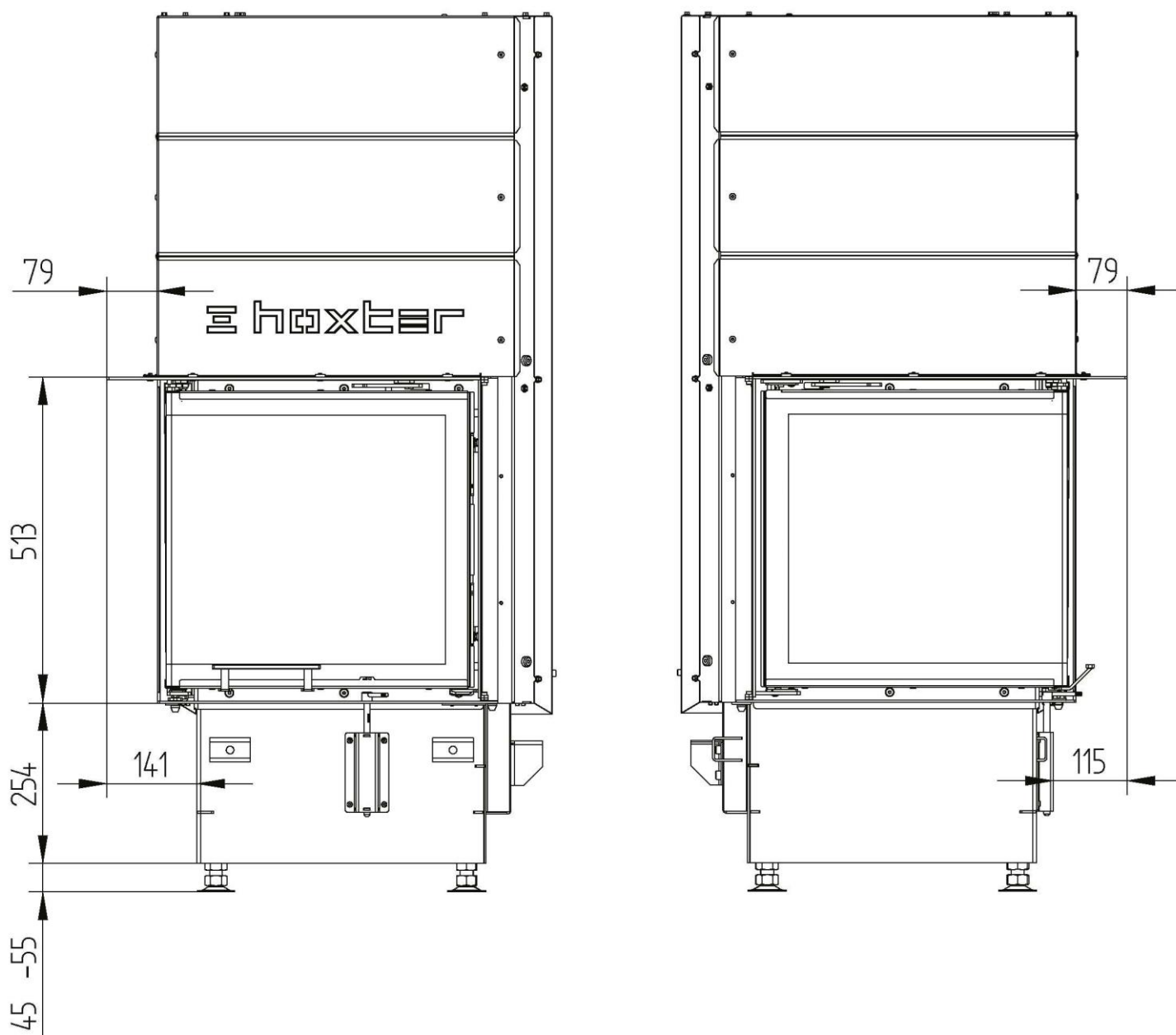
M 1:10



# Kaminasüdamik ECKA 51/51/51h

Tehnilised andmed  
2019/08

Sirge raam 51/51/51h 4 külge 80mm





# Kaminasüdamik ECKA 51/51/51h

Tehnilised andmed  
2019/08

Sirge raam 51/51/51h 4 külge 80mm

