

# Ahjuuks GT 50/37

Tehnilised andmed  
2019/08

<b>Üldine tehniline teave</b>	
Soovitatav kütuse kogus	12 kg
Põlemisõhu ava pindala	240 cm <sup>2</sup>
Põlemisõhu ühendus	2 x Ø 125 mm, 1 x Ø 180
Vaba klaasi pindala	1 148 cm <sup>2</sup>

Kütuse kogus	Põlemisõhu hulk		Tõmbetakistus
5 kg	47,0 m <sup>3</sup> /h	0,013 m <sup>3</sup> /s	2 Pa
6 kg	56,3 m <sup>3</sup> /h	0,016 m <sup>3</sup> /s	3 Pa
7 kg	65,7 m <sup>3</sup> /h	0,018 m <sup>3</sup> /s	4,1 Pa
8 kg	75,1 m <sup>3</sup> /h	0,021 m <sup>3</sup> /s	5,4 Pa
9 kg	84,5 m <sup>3</sup> /h	0,023 m <sup>3</sup> /s	7 Pa
10 kg	93,9 m <sup>3</sup> /h	0,026 m <sup>3</sup> /s	8,8 Pa
11 kg	103,3 m <sup>3</sup> /h	0,029 m <sup>3</sup> /s	10,7 Pa
12 kg	112,7 m <sup>3</sup> /h	0,031 m <sup>3</sup> /s	12,9 Pa

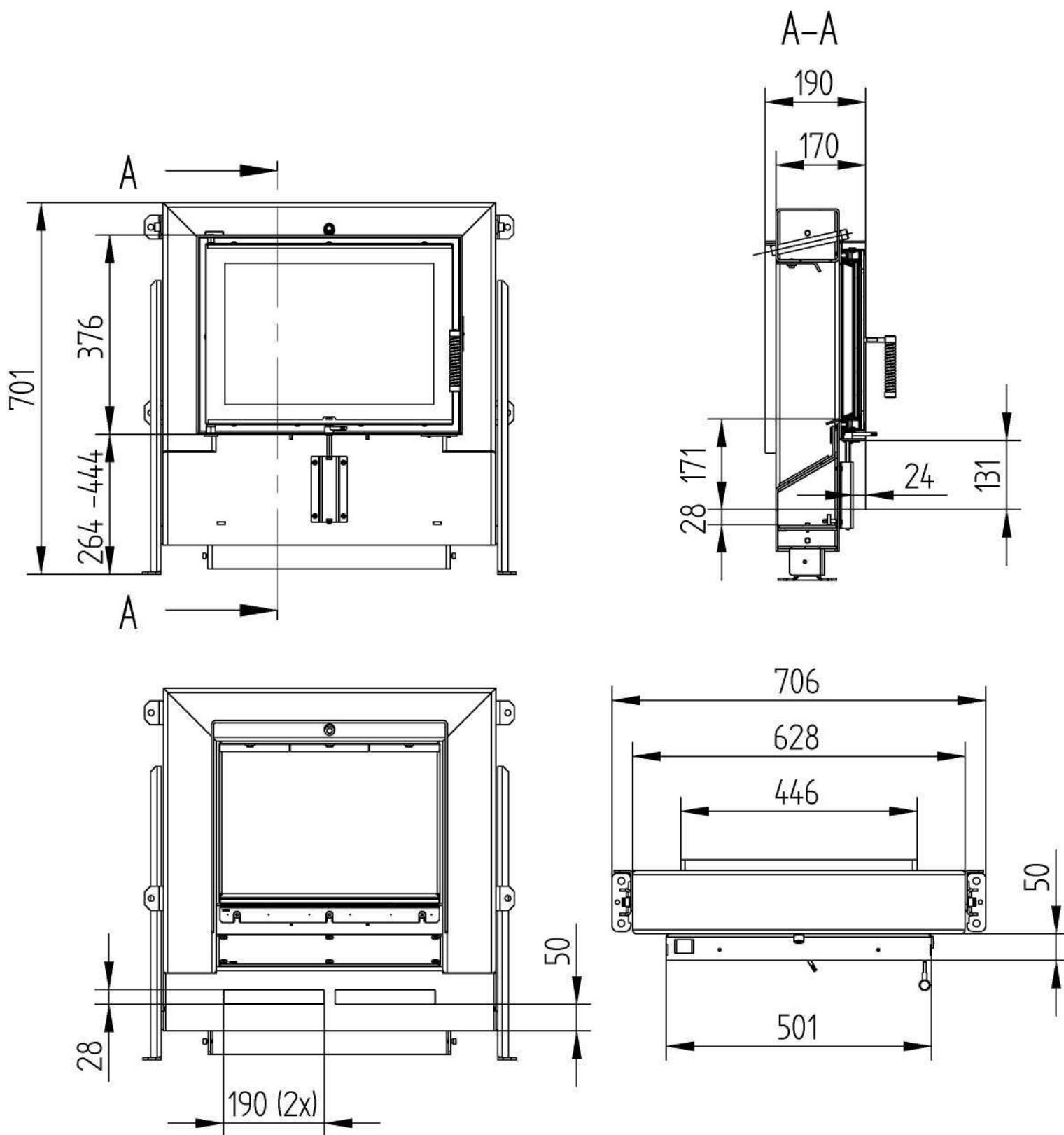


# Ahjuuks GT 50/37

Tehnilised andmed  
2019/08

GT 50/37

M 1:10

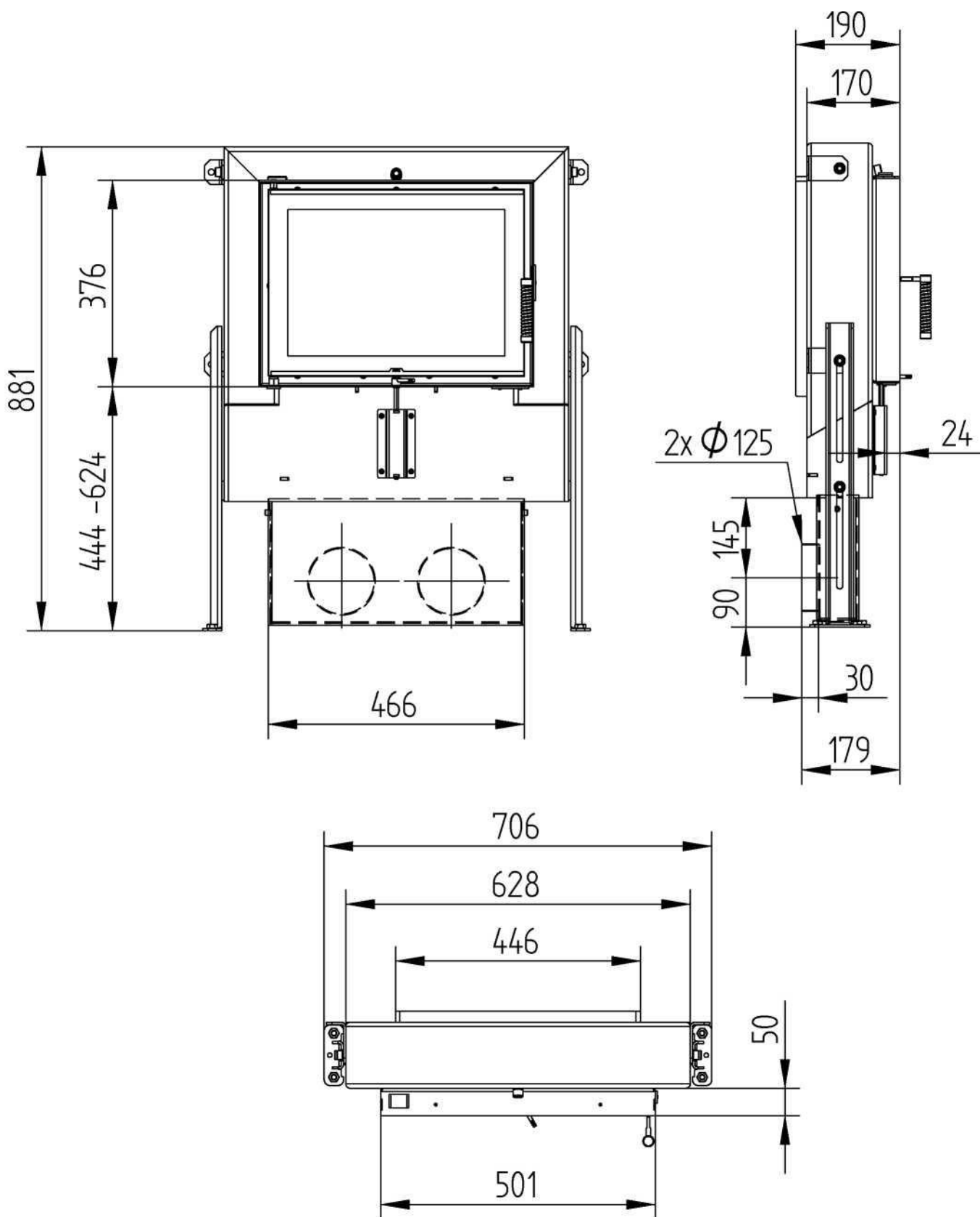


# Ahjuuks GT 50/37

Tehnilised andmed  
2019/08

Välisõhu adapter 2 x  $\varnothing$  125 mm

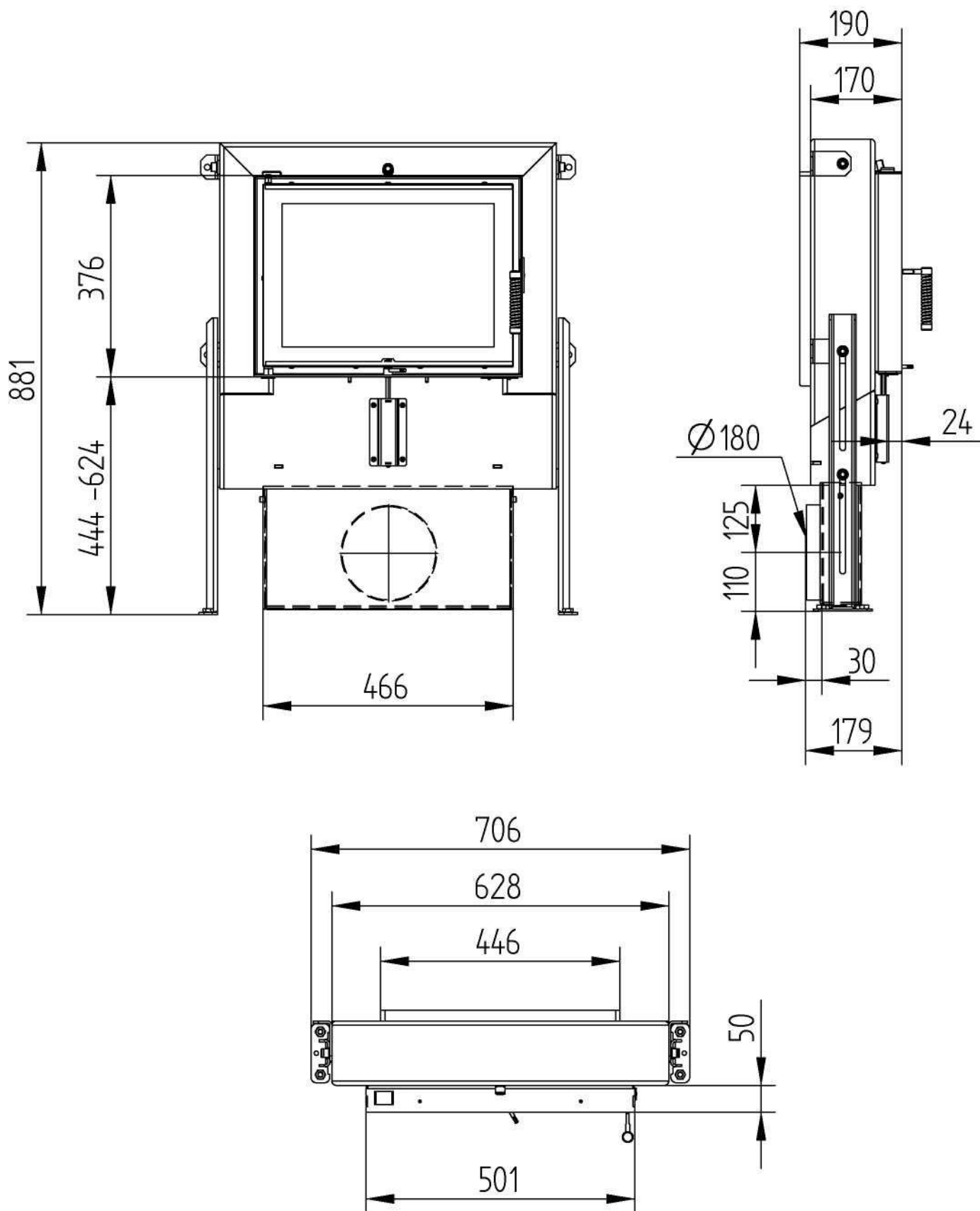
M 1:10



# Ahjuuks GT 50/37

Tehnilised andmed  
2019/08

Välisõhu adapter 1 x  $\varnothing$  180mm

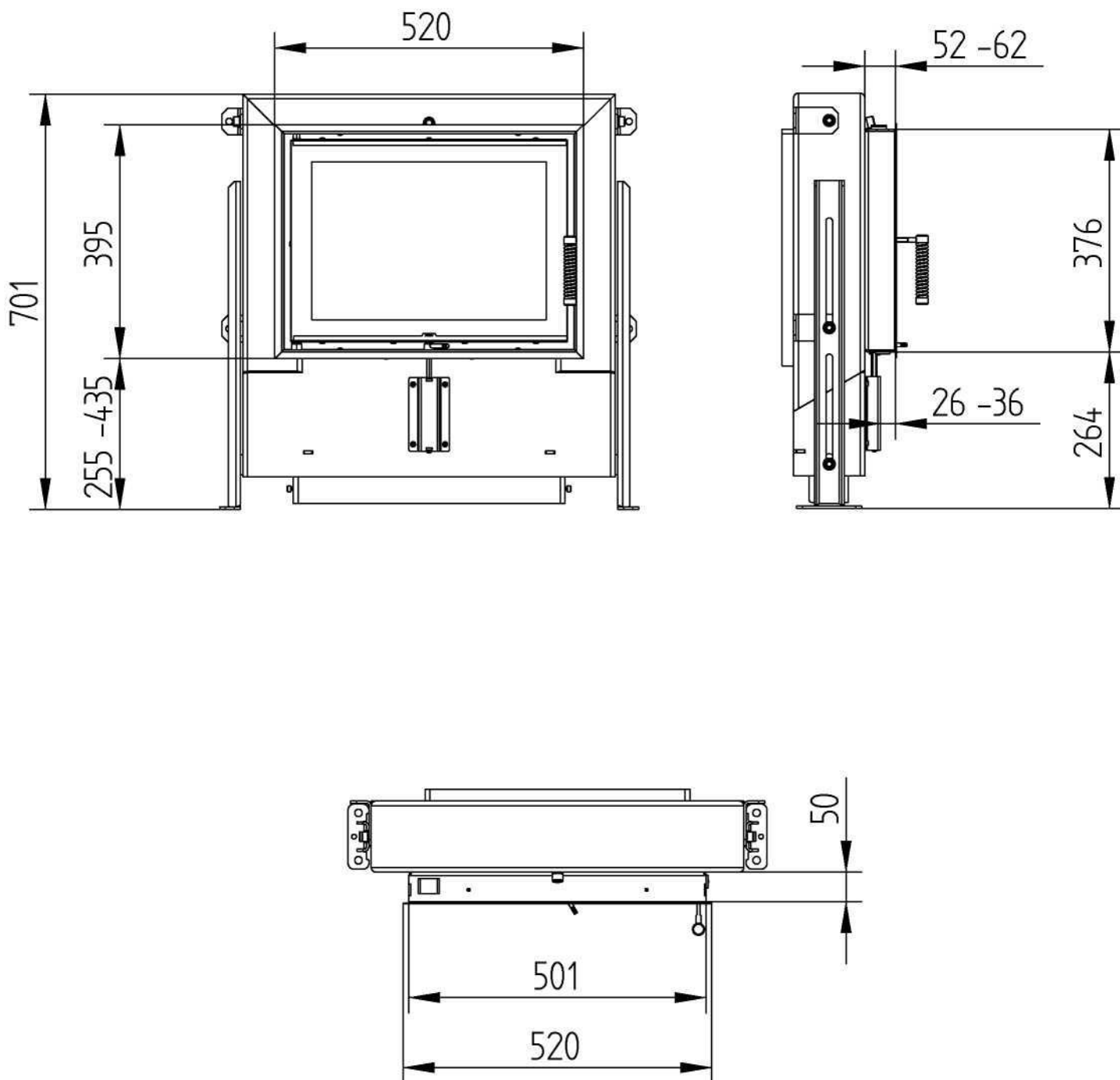


# Ahjuuks GT 50/37

Tehnilised andmed  
2019/08

Ukseraam 50/37 4 külge 50mm 1 x 90°

M 1:10



# Ahjuuks GT 50/37

Tehnilised andmed  
2019/08

Ukseraam 50/37 4 külge 80mm 2 x 45°

M 1:10

