

Ahjuuks GT 32/44

Tehnilised andmed
2019/08

Üldine tehniline teave	
Soovitatav kütuse kogus	7 kg
Põlemisõhu ava pindala	180 cm ²
Põlemisõhu ühendus	1 x Ø 150 mm
Vaba klaasi pindala	782 cm ²

Kütuse kogus	Põlemisõhu hulkk		Tõmbetakistus
5 kg	47,0 m ³ /h	0,013 m ³ /s	2 Pa
6 kg	56,3 m ³ /h	0,016 m ³ /s	3 Pa
7 kg	65,7 m ³ /h	0,018 m ³ /s	4,1 Pa
8 kg	75,1 m ³ /h	0,021 m ³ /s	5,4 Pa
9 kg	84,5 m ³ /h	0,023 m ³ /s	7 Pa
10 kg	93,9 m ³ /h	0,026 m ³ /s	8,8 Pa
11 kg	103,3 m ³ /h	0,029 m ³ /s	10,7 Pa
12 kg	112,7 m ³ /h	0,031 m ³ /s	12,9 Pa

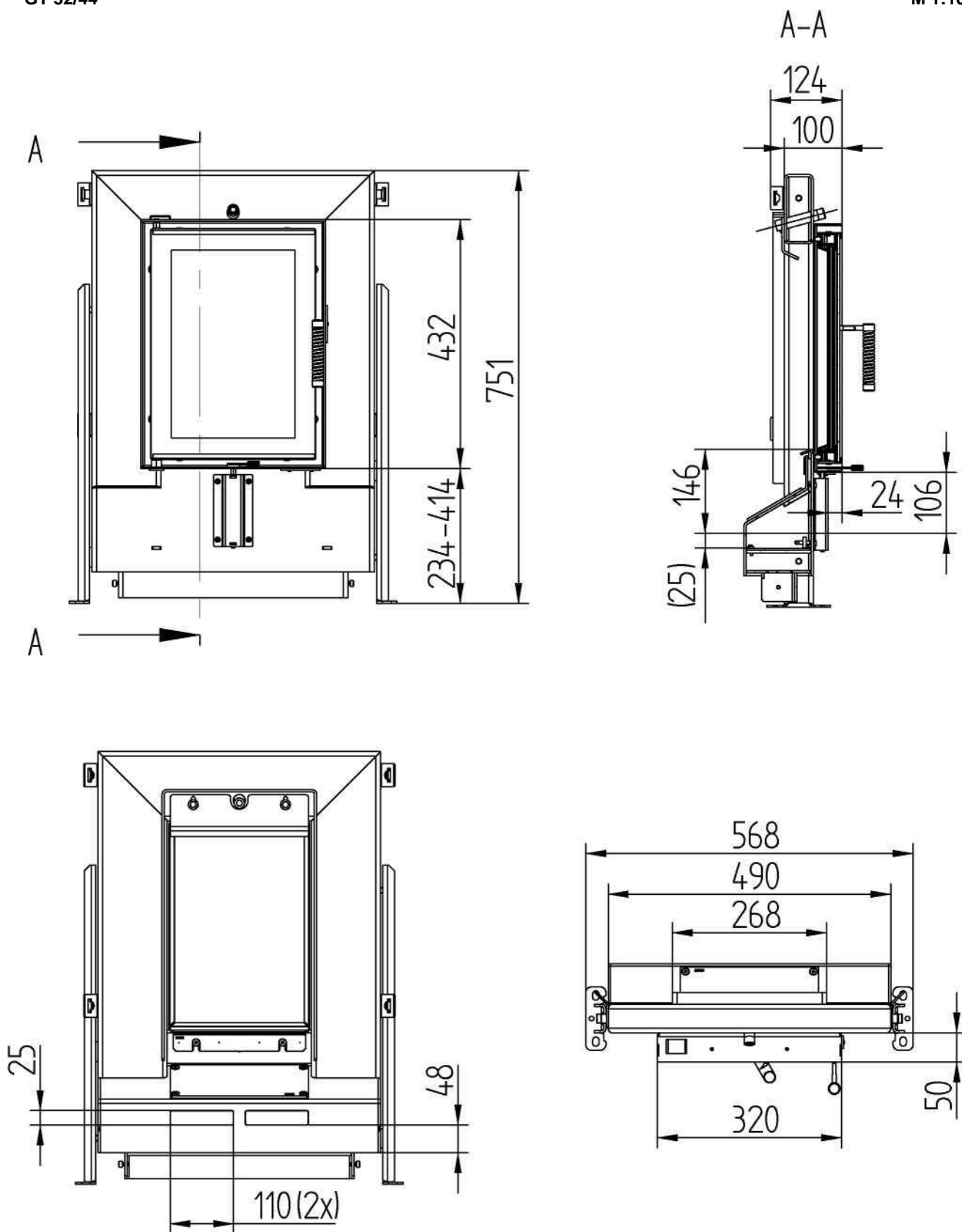


Ahjuuks GT 32/44

Tehnilised andmed
2019/08

GT 32/44

M 1:10

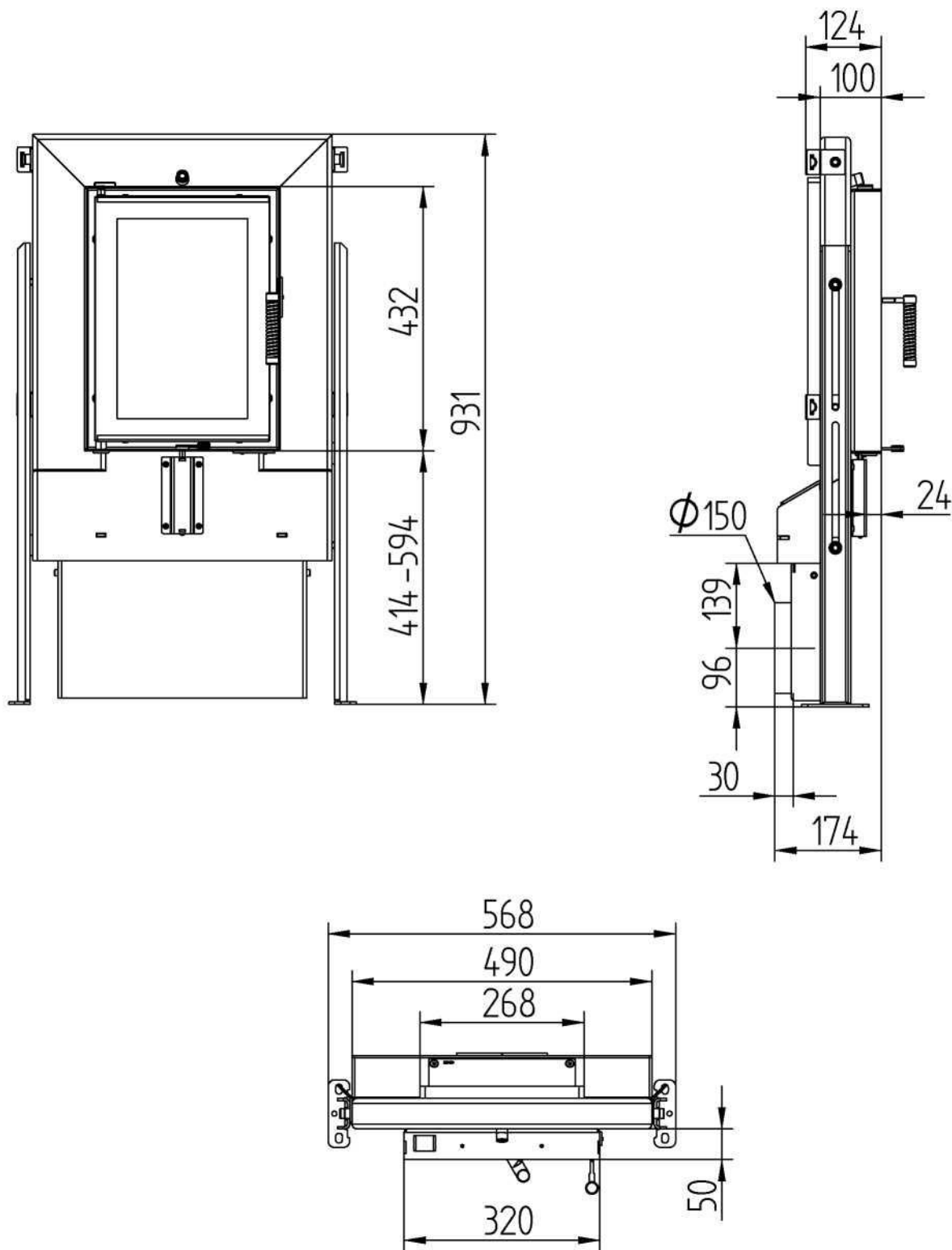


Ahjuuks GT 32/44

Tehnilised andmed
2019/08

Välisõhu adapter 1 x \varnothing 150 mm (lisa)

M 1:10

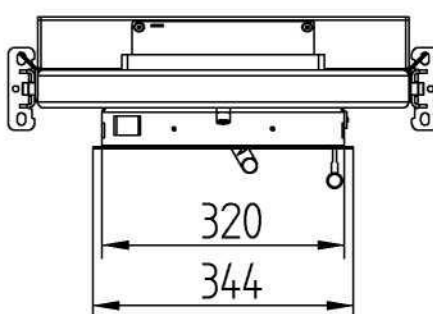
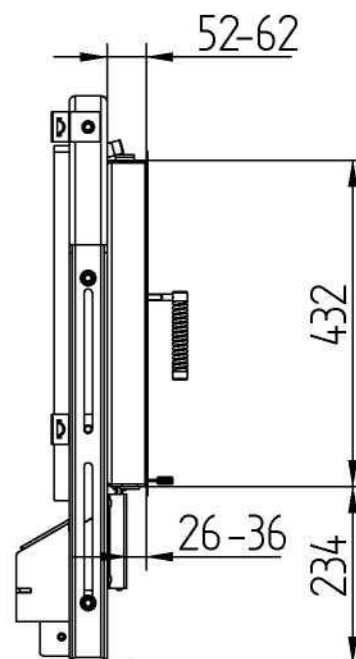
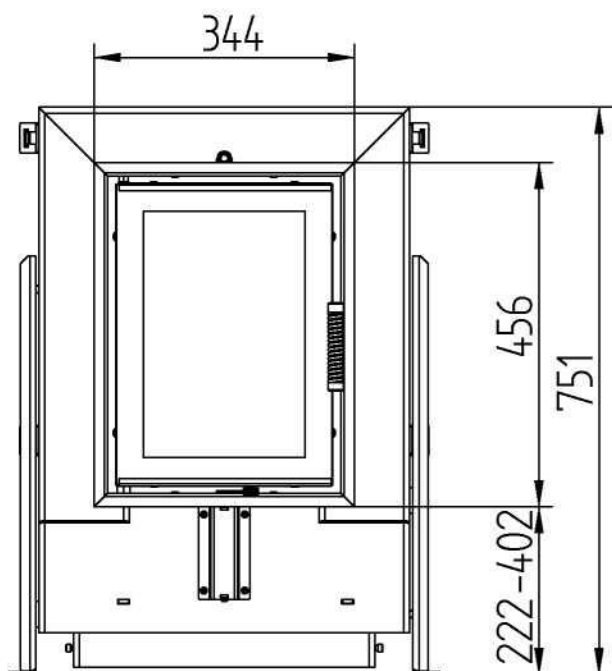


Ahjuuks GT 32/44

Tehnilised andmed
2019/08

Ukseraam 32/44 4 külge 50mm 1 x 90°

M 1:10



Ahjuuks GT 32/44

Tehnilised andmed
2019/08

Ukseraam 32/44 4 külge 80mm 2 x 45°

M 1:10

